
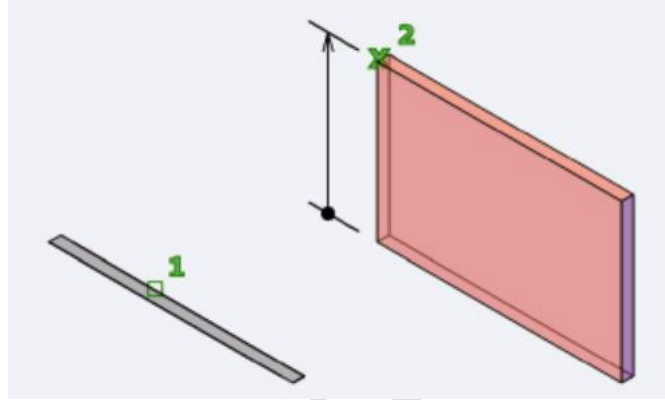
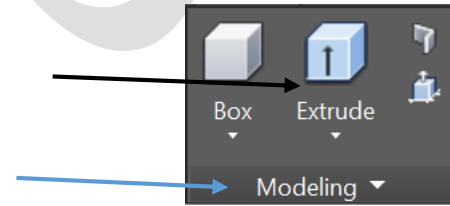


اوامر النمادج المصممة Solid Modeling Command


1- Extrude : وظيفته تحويل الشكل ثنائي الابعاد الى شكل ثلاثي الابعاد او تحويل السطح surface الى شكل ثلاثي الابعاد من خلال مقدار الارتفاع للشكل المطلوب.



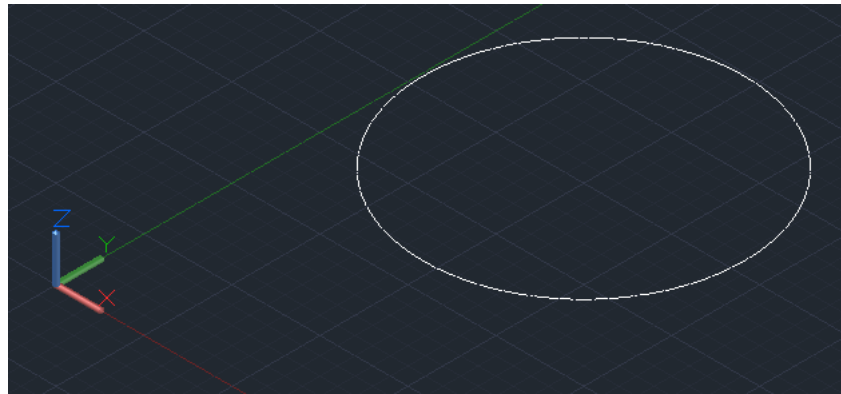
يتم الوصول اليه من خلال قائمة modeling




عند اختيار الامر بالفأرة left click تظهر الرساله التاليه:

 **EXTRUDE** Select objects to extrude or [Mode]:

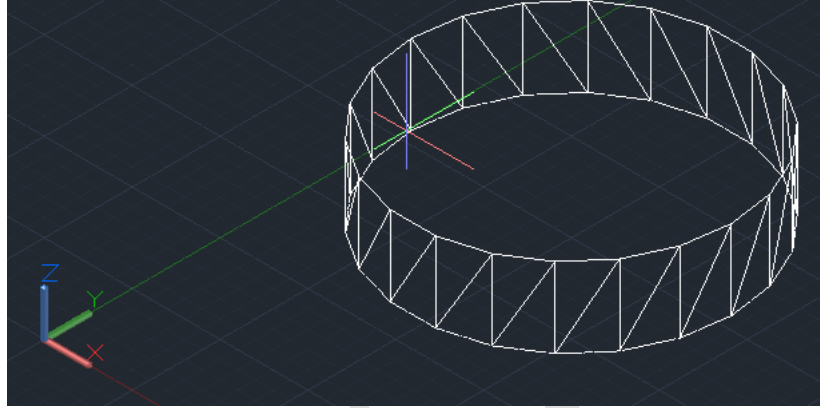
التي تطلب اختيار الشكل




بعد اختيار الشكل والضغط على مفتاح Enter من لوحة المفاتيح تظهر الرسالة التالية:

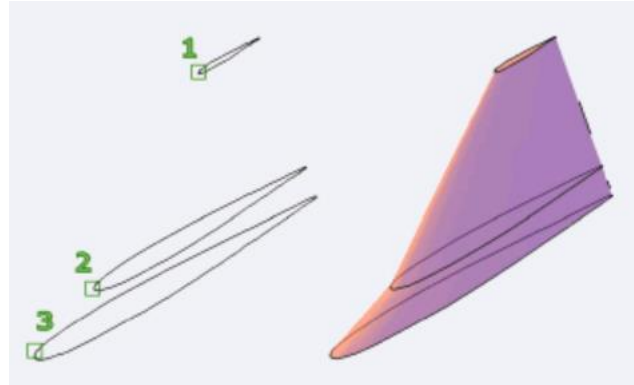
 - EXTRUDE Specify height of extrusion or [Direction Path Taper angle Expression]:

تطلب اختيار ارتفاع الشكل او تفاصيل اخرى نوضحها في محاضرة الفيديو.

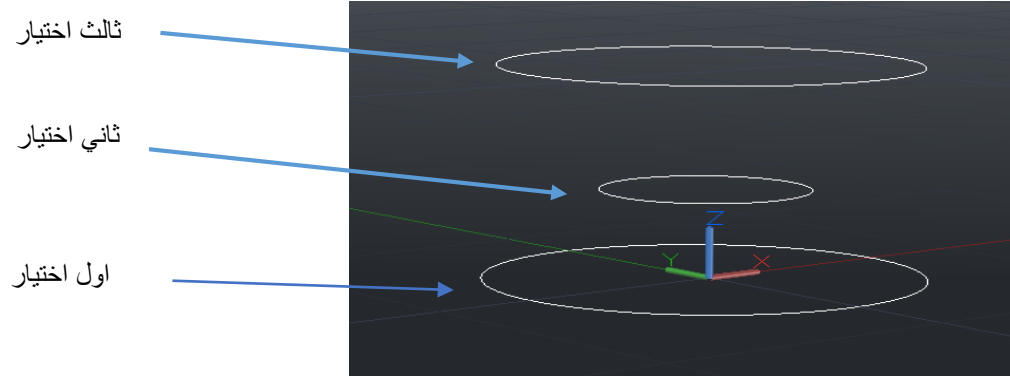


تم اختيار ارتفاع الشكل من خلال الفأرة.

 Loft -2: تحويل الاشكال 2D او المقاطع section الى شكل ثلاثي الابعاد من خلال اختيار المقطع العرضي section التي تكون على نفس المستوى. ان ترتيب المقاطع العرضية مهم جدا لان الامر Loft سيتبع ترتيب اختيار الاشكال او المقاطع لانشاء السطح او الجسم.



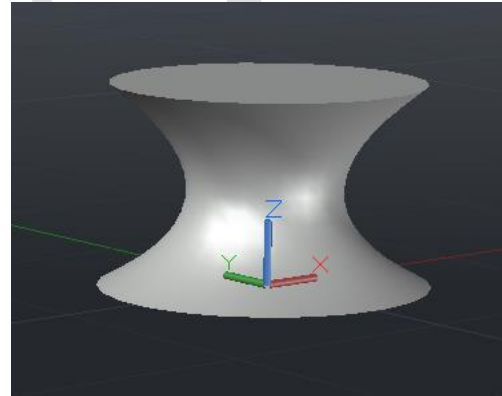
يجب رسم مقاطع او اشكال ثنائية الابعاد كما في الشكل التالي



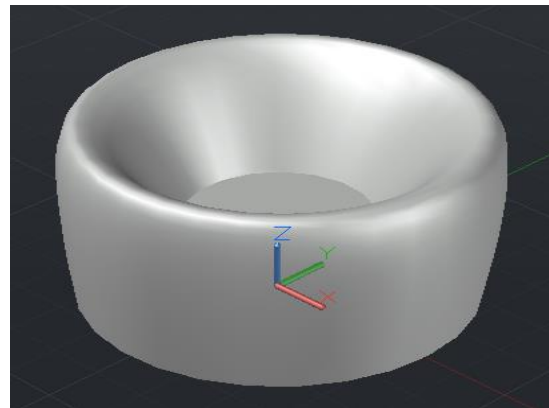
ثم اختيار الامر loft وتظهر الرساله التاليه :

LOFT Select cross sections in lofting order or [Point Join multiple edges Mode]:


وبعد اختيار المقاطع بالترتيب الموضح واختيار Enter يظهر لنا الشكل التالي بعد اختيار نمط الرؤية shaded:

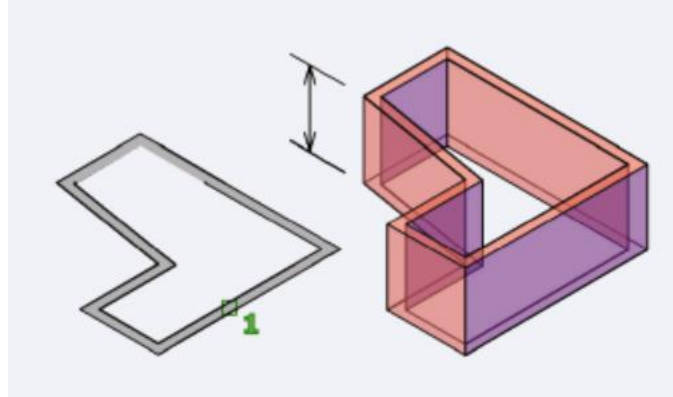


وعند اختيار الاشكال 2d او المقاطع بترتيب مختلف يظهر لنا شكل جديد

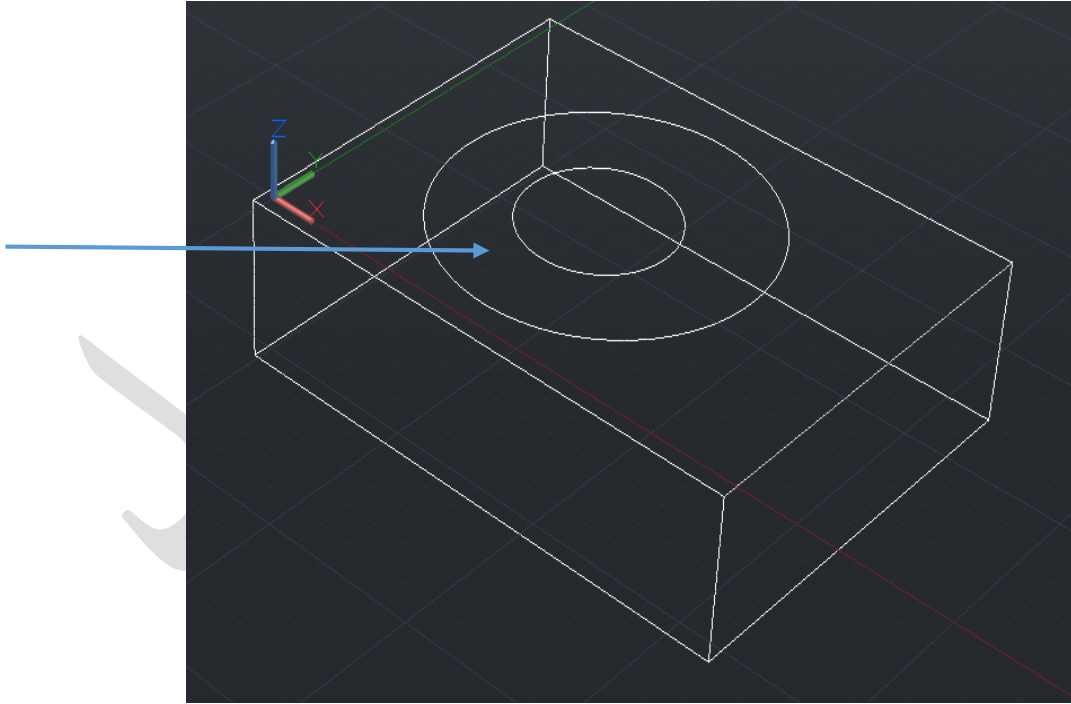


تفاصيل اخرى في المحاضرة الفديوية


Press pull-3 : وظيفته دفع او سحب شكل فراغي من سطح العنصر المجسم solid او من شكل ثنائي الابعاد.



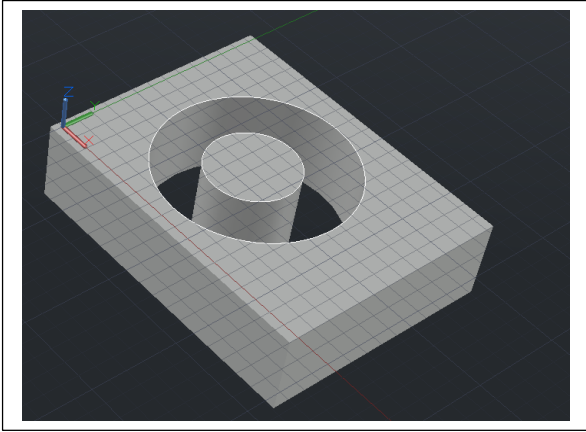
عند رسم المشهد التالي واختيار الامر presspull



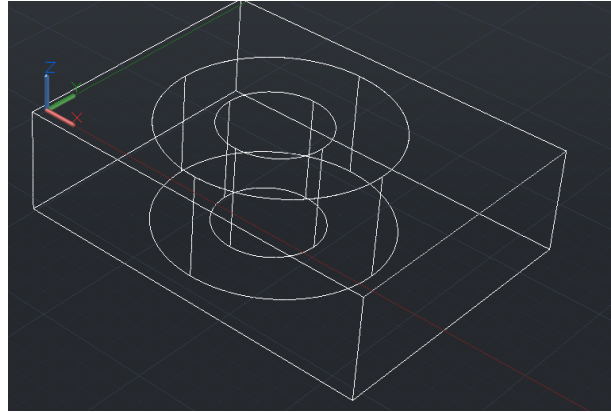
تظهر الرسال التالية والتي تطلب اختيار شكل ثنائي الابعاد او منطقة مغلقة

 - PRESSPULL Select object or bounded area:

وعند اختيار المنطقة المغلقة الموضحة في الشكل والسحب الى الاسفل بواسطة الفأرة يظهر الشكل التالي

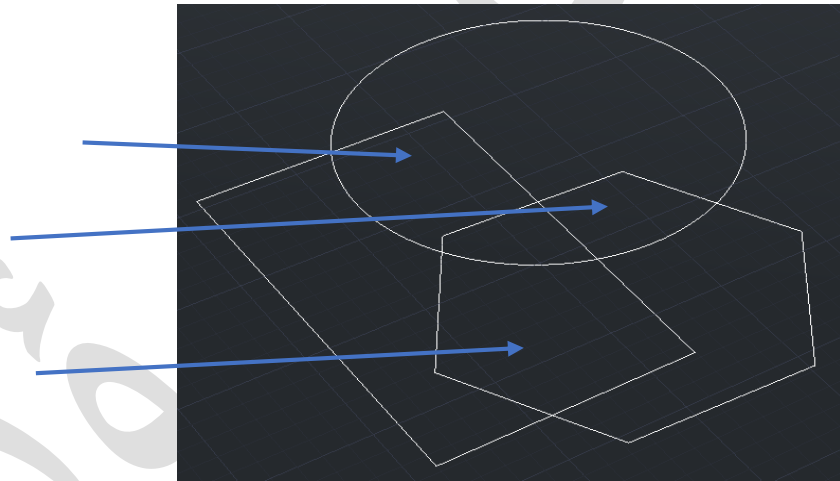


Shaded



Wireframe

عند رسم الاشكال التالية



بعد اختيار prespull واختيار المساحات المغلقة ينتج الشكل التالي

