

# محاضرة ٣ مكننة انتاج حيواني معدات الاعلاف

معدات تداول وتحضير الحصيد

١- الدريس

(رازمات او كابسات الدريس)

٢- الغمير

# تعريف الرازمة او كابسة الدريس؟

## الرازمات Balers

وهي آلة تستخدم في كبس الأعلاف الخضراء (كالجوت والبرسيم) والأعلاف الجافة (كالقش والتبن) بهيئة مكعبات أو متوازي المستطيلات أو اسطوانية وبأحجام مناسبة وضغط كاف يسمح بتداولها بسهولة أن كان يدوياً أو آلياً إضافة إلى شغلها حيزاً المخزن اقل من الحيز المطلوب لخزن نفس الكمية من الحصيد عند خزنه بشكل غير مرزوم فضلاً عن رفع كفاءة العمليات المكننية داخل المزرعة.

# لماذا نصنع الدريس ؟

## لماذا نكبس العلف بشكل دريس؟

### فوائد كبس العلف بشكل بالات

- ١ - سهولة تداول ونقل العلف من الحقل إلى أماكن التخزين ومنه إلى حظائر تربية الماشية
- ٢ - تقليل حجم العلف إلى اقل ما يمكن لتسهيل خزنه وبالتالي تقليل حجم المخازن اللازمة لخزنه
- ٣ - سهولة توزيعه للماشية بكفاءة عالية.

# ما هي فكرة عمل الرازمة باختصار؟

## طريقة عمل الرازمة:

يلتقط العلف المحصود من الحقل لينقل بواسطة بريمة إلى غرفة الكبس ليتم كبسه بواسطة مكبس أو مدك يتردد ذهاباً وإياباً حتى يصل المكبس إلى الكثافة التي نظمت عليها الكابسة لتحزم بواسطة جهاز عقد للحبل.

# رازمات او كابسات الاعلاف

تصنيف الرازمات (آلة تبديل العلف)

أولاً: من حيث طريقة تغذية المحصول: ١- آلة ثابتة Stationary baler ٢- آلة لاقطة Pickup baler  
ثانياً: من حيث شكل البالة :

١- المستطيلة الشكل Rectangular baler

٢- اسطوانية الشكل Round baler

ثالثاً: من حيث طريقة الرزم :

١- يدوياً ٢- آلياً

رابعاً: من حيث مصدر القدرة :

١- من خلال عمود مأخذ القدرة

٢- من خلال محرك مستقل

خامساً: من حيث حجم البالة :

١- كثافة صغيرة Low density

٢- كثافة متوسطة medium density

٣- كثافة عالية High density

سادساً: من حيث دخول الحصيد إلى

غرفة الكبس

١- من الجانب ٢- من الأعلى ٣- من الأمام



# ما هي انواع الرازمات من حيث شكل البالة ؟

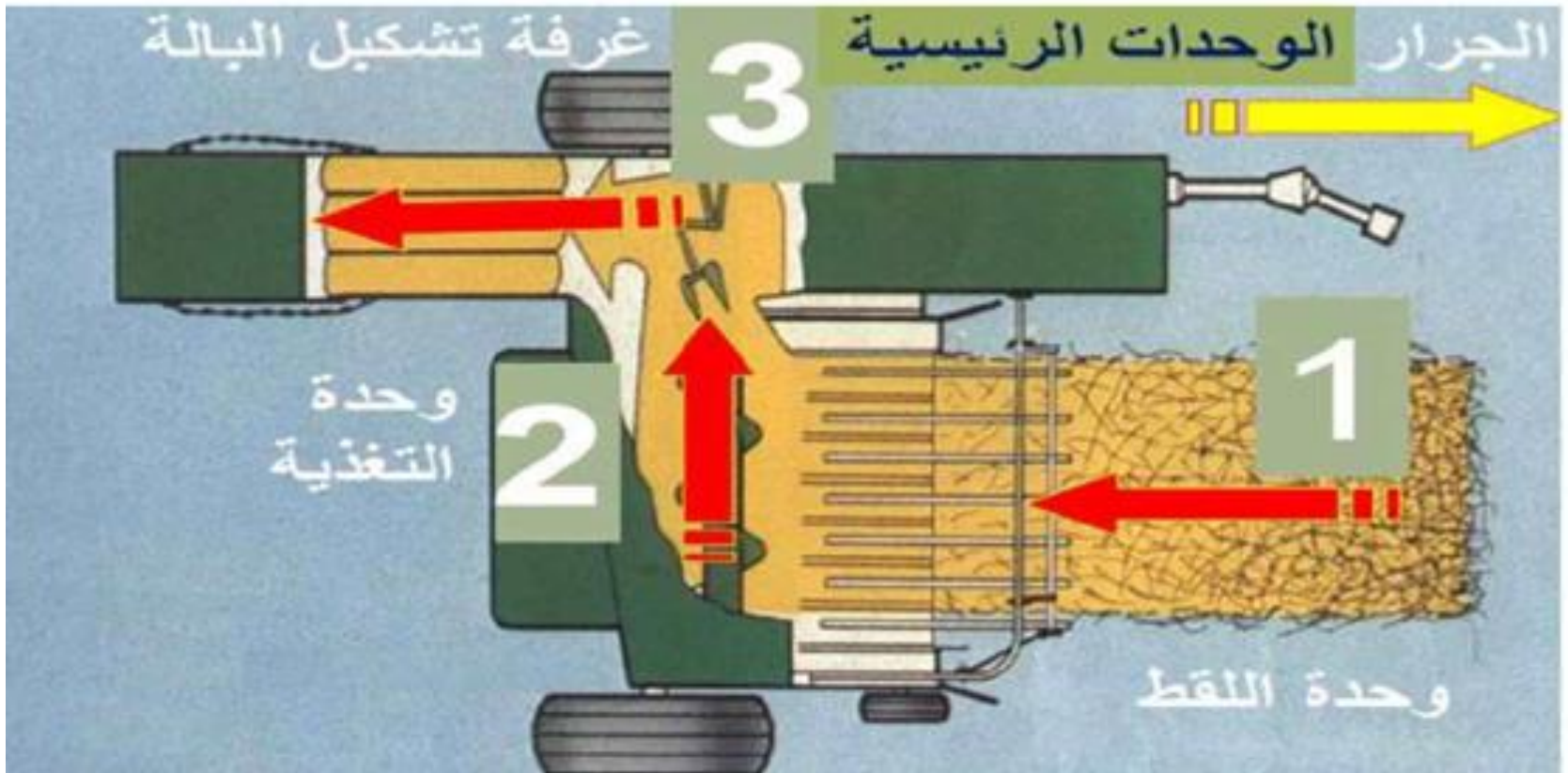
١-الرازمة ذات الرزم مستطيل الشكل Rectangular bales



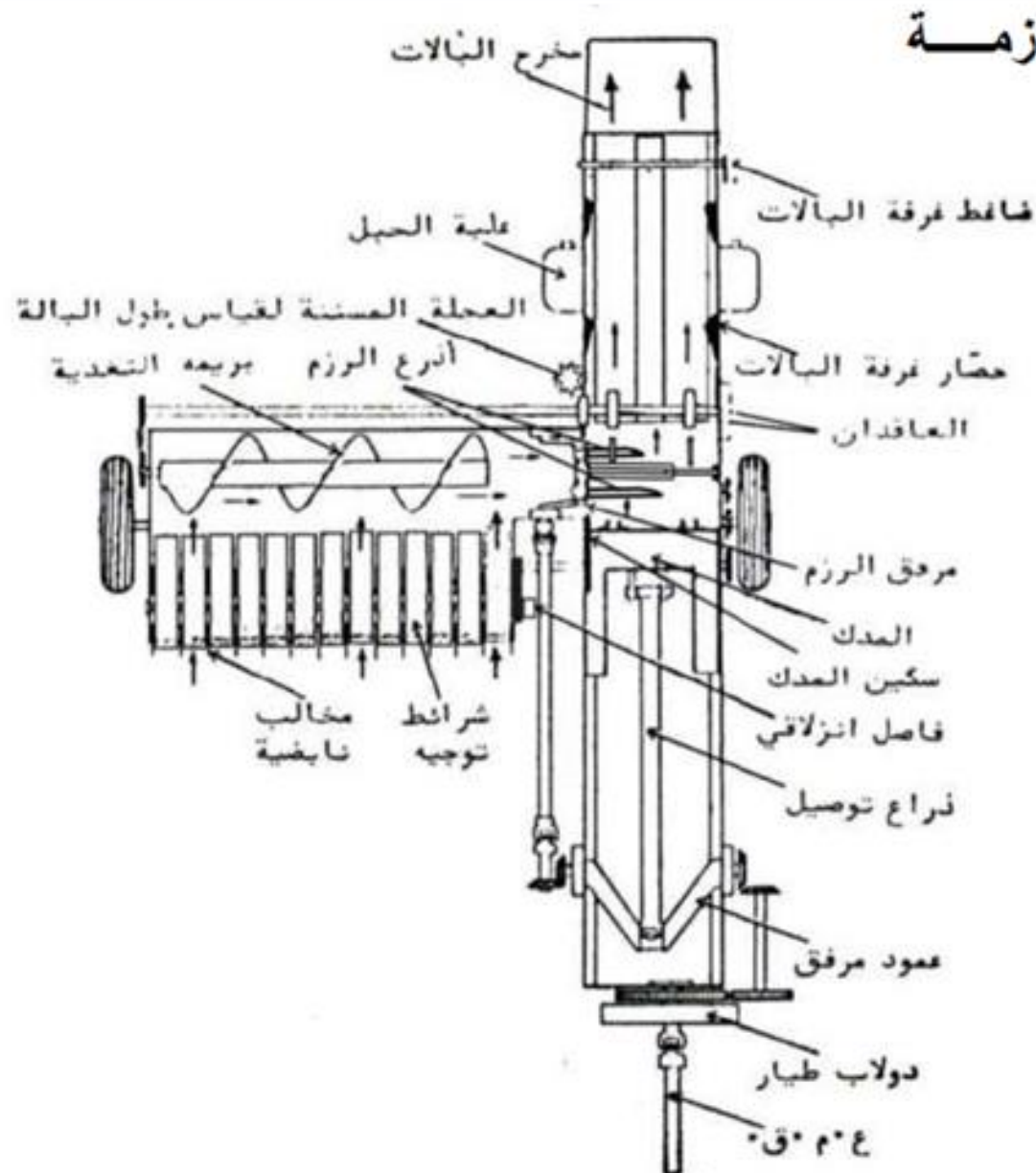
٢-الرازمة ذات الرزم اسطواني الشكل  
Rectangular bales

# ما هي الوحدات الرئيسية في رازمة البالات المستطيلة؟

الوحدات الرئيسية العاملة في الرازمة  
١- وحدة اللقط ٢- وحدة التغذية ٣- غرفة تشكيل البالة (غرفة الكبس)



# ما هي اجزاء رازمة البالات الاسطوانية بالتفصيل ؟



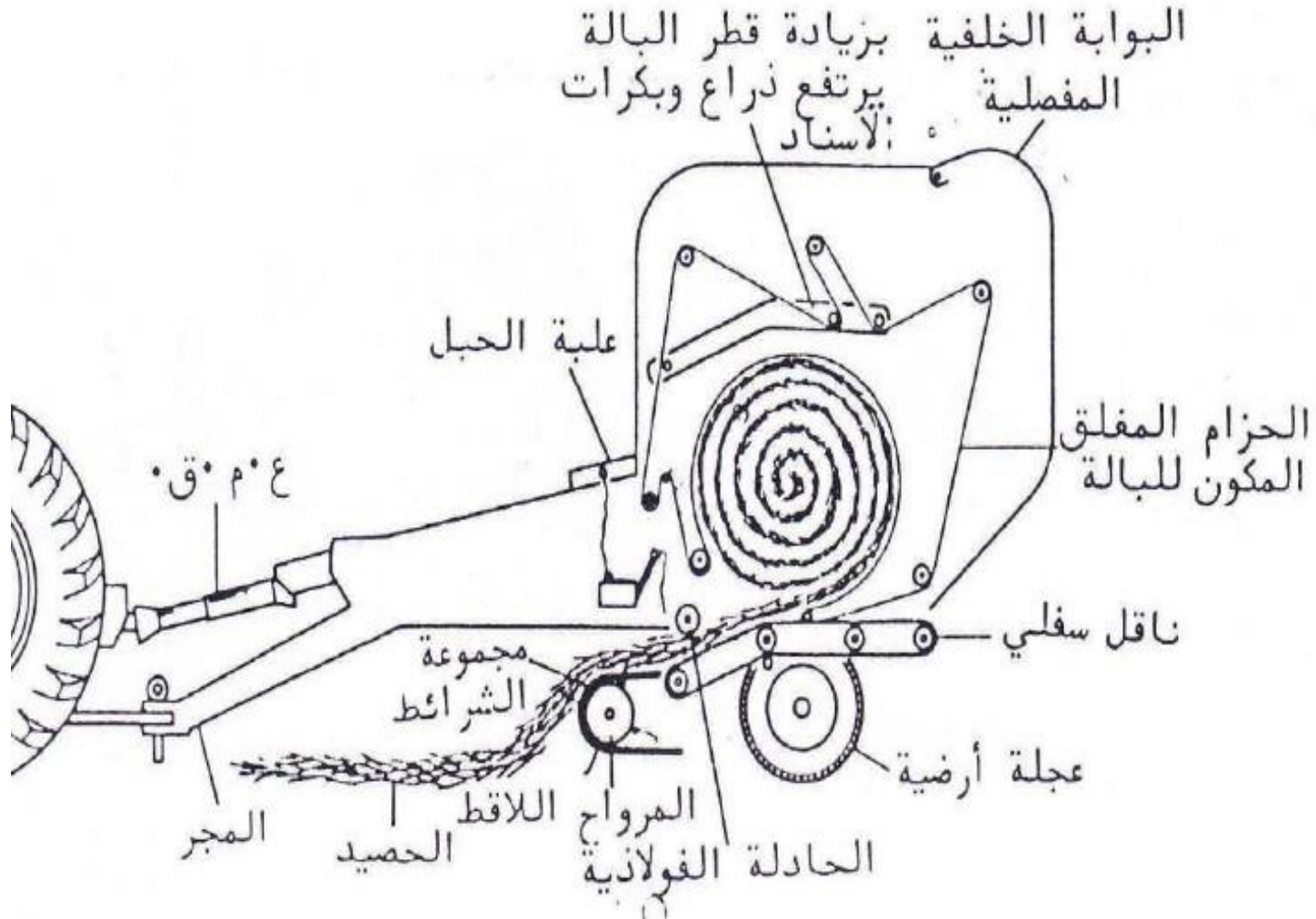


# مكونات جهاز العقد



ما هي الرازمة الأسطوانية وما هي اجزائها؟

## أجزاء الرازمة الأسطوانية Round Baler



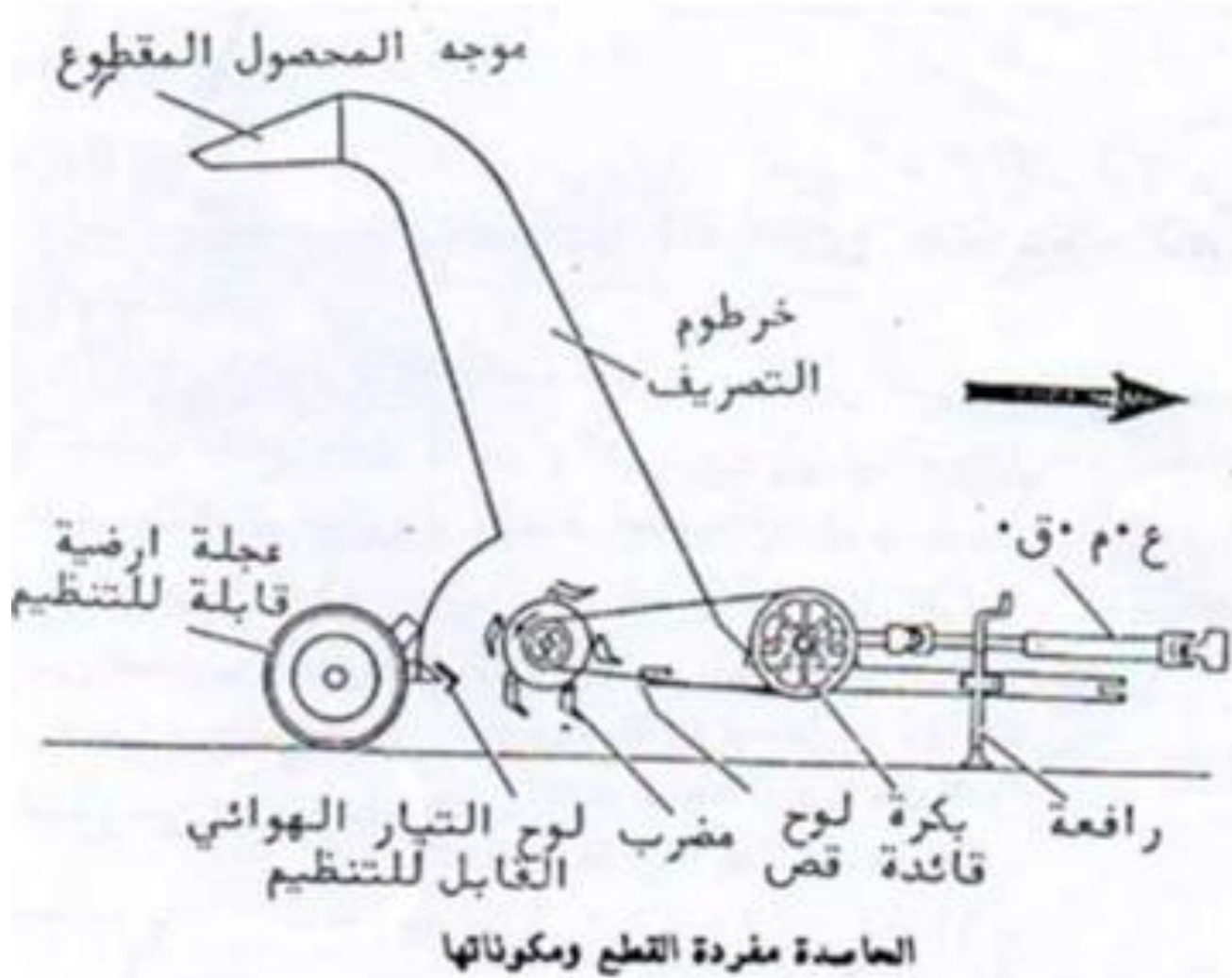
# ما هي انواع معدات تحضير ومعاملة العلف المخصص لإنتاج الغمير (السايلاج)؟

## حاصدات العلف المخصصة لإنتاج السيلاج:

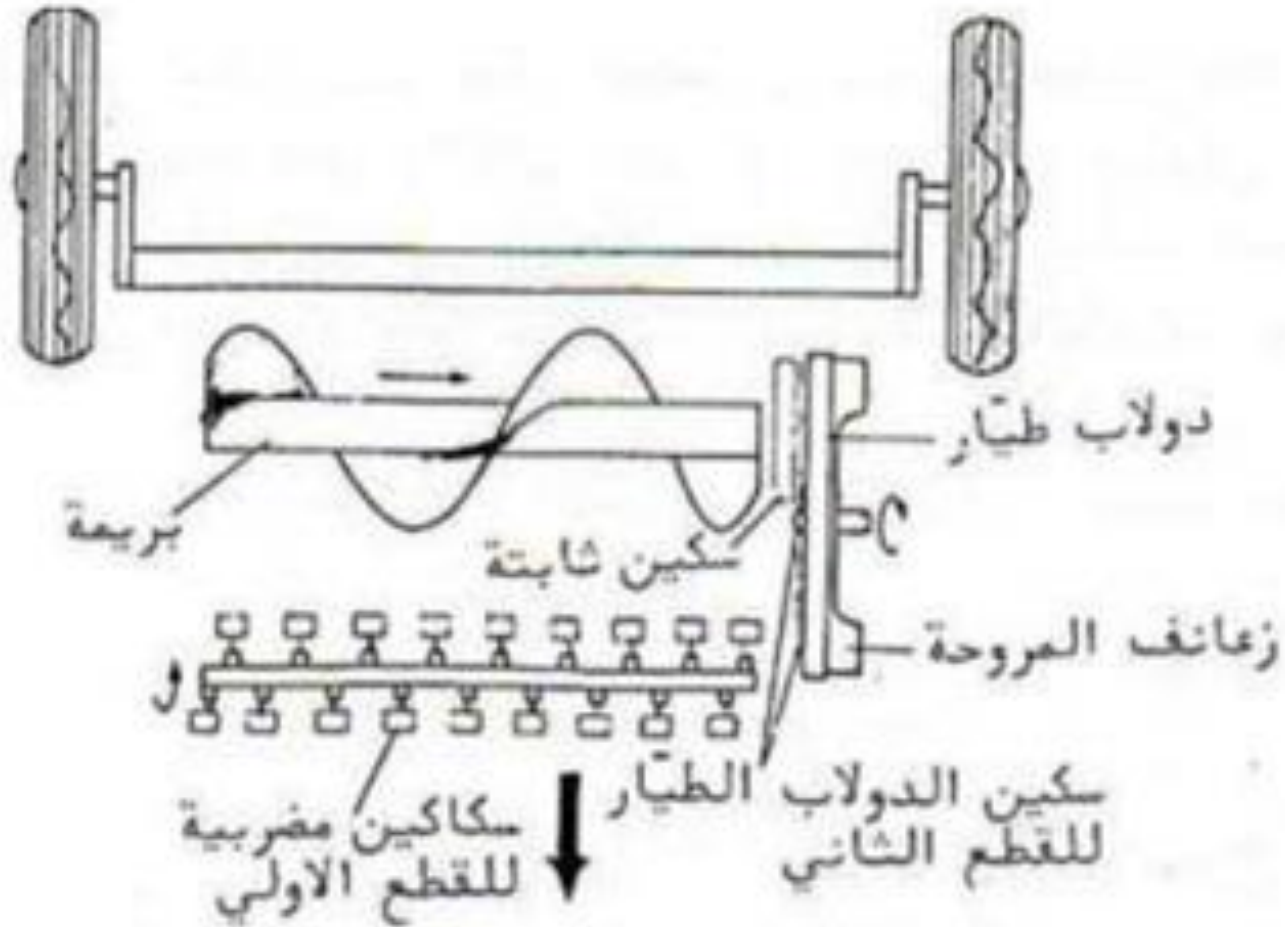
تقسم حاصدات العلف بشكل عام إلى ثلاثة مجاميع حسب طول الأجزاء المقطوعة إلى:

- ١- الحاصدة المفردة القطع: تستخدم هذه المعدات سكاكين مضرية لقطع المحصول وإنتاج محصول مقطع بطول ١٥ سم أو أكثر ويمكن أن تستخدم هذه المعدات لقطع المحصول القائم مباشرة أو لالتقاط الحصيد الذابل وتقطيعه.
- ٢- الحاصدة المزدوجة القطع: وفيها يتم تقطيع المحصول مرتين إذ تستخدم السكاكين المضرية لتقطيعه في المرة الأولى ويقطع ثانية بسكين آخر.
- ٣- الحاصدة ذات القطع المتناهي في الصغر: وتستخدم لتقطيع الحصيد الذابل بحيث يصبح طول القطع بين ٣٠-٦٠ ملم تقريبا.

# اجزاء الحاصدة مفردة القطع (الغمير)

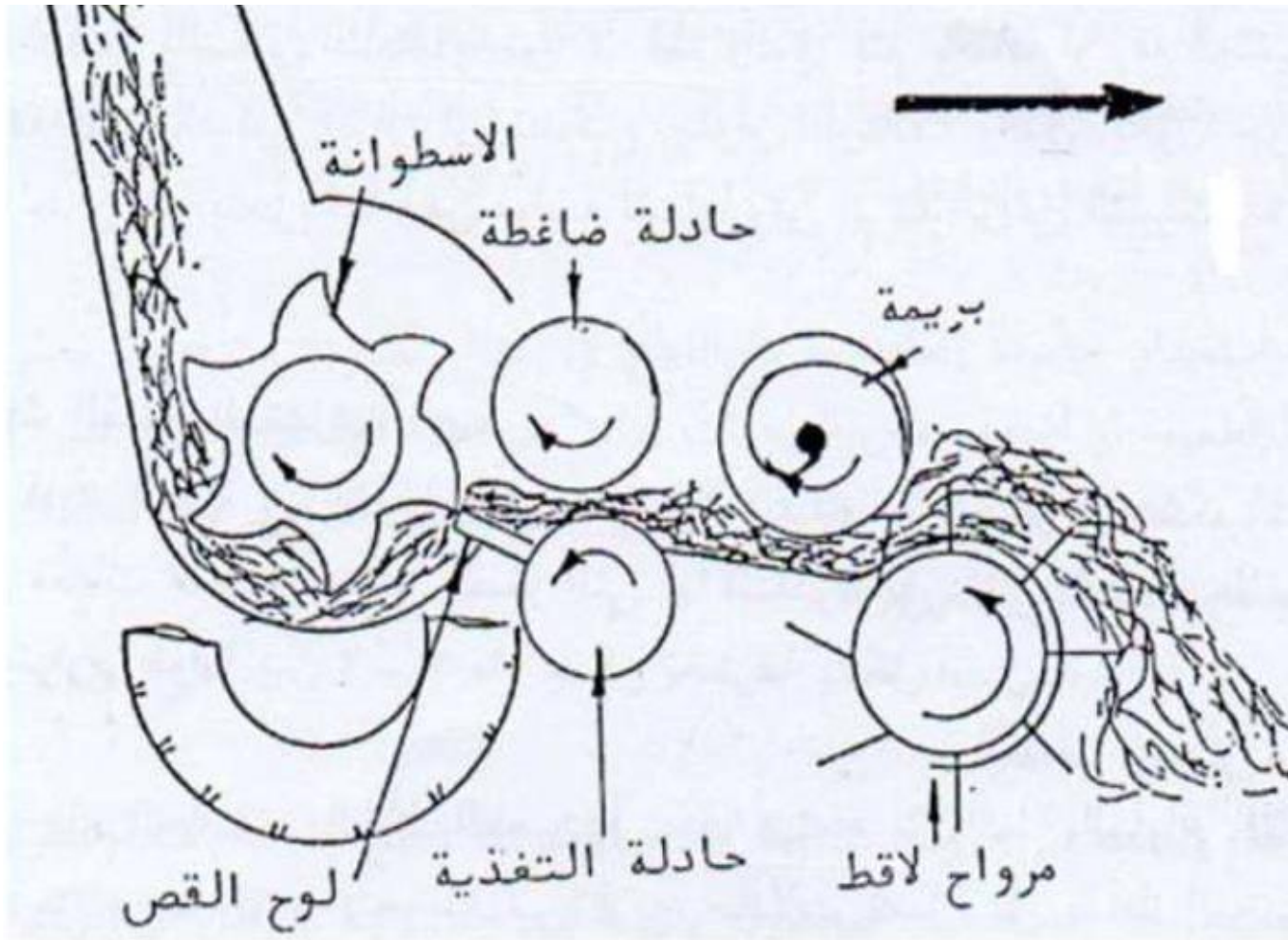


# اجزاء الحاصدة مزدوجة القطع (الغمير)



الحاصدة مزدوجة القطع ومكوناتها

# اجزاء حاصدة القطع المتناهي الصغر (الغمير)



حاصدة القطع المتناهي الصغر ومكوناتها  
الحصيد يحصر بين حادلين

# معدات النقل والتداول في اعلاف الغمير

## نقل الغمير

داخل الحقل يجب توفر وسيلة أو أكثر لتداول ونقل الغمير أن كان من الحقول إلى مواضع الخزن أو لتفريغ هذه المخازن ونظراً للصفات الفيزيائية التي يتمتع بها الغمير فان يحتاج إلى معدات نقله .

## المقطورات الزراعية

تتكون من فيما بينها من حيث عدد عجلاتها فقد تكون مزودة بعجلتين أو بأربعة

### مقطورات ذات العجلتين بما يلي:-

تتميز بسهولة الرجوع بها إلى الخلف

داخل الصندوق على محور العربة الذي يرتبط بالجزء الأمامي المربوط بالساحبة مما يزيد من التربة ويقلل الانزلاق.

مع المقطورة على الأرض ما يجعل أرضية الصندوق منخفضة وبالتالي يسهل تحميلها وتفريغها.

لتحميل وتكون محملة غير مشبوكة بالساحبة وصعوبة شبكها بالساحبة

### مقطورات ذات الأربع عجلات بما يلي:-

تتميز بصلتها عن الساحبة ٢- ثباتها أثناء التحميل بوعده ٣- حملتها أكثر من ذات العجلتين

تتميز بصلتها منخفضة لوجود صينية توجيه في مقدمة المقطورة

تحتاج إلى الخبرة عالية.

تزيد من قوة تماسك الإطارات بالساحبة مع التربة.