



الات الحصاد

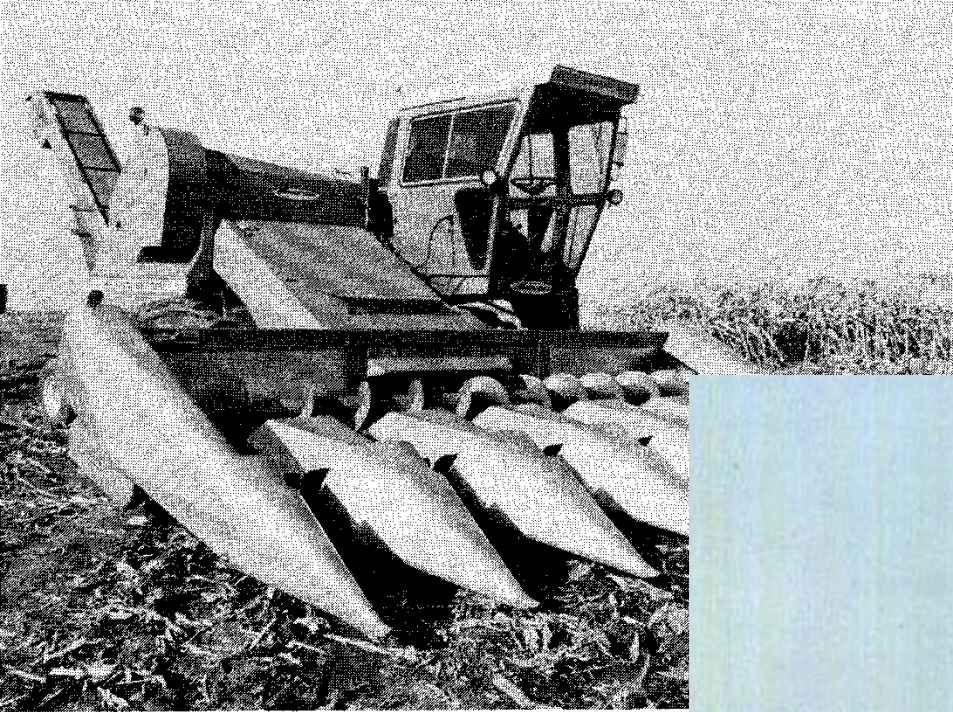
المحاضرة الثانية عشر

آلات حصاد المحاصيل الزراعية

يتم حصاد المحاصيل الزراعية بطرق مختلفة تبعا لنوع المحصول ودرجة نضجه وطريقة نمو ثمار المحصول فوق او تحت سطح التربة أو تبعا للجزء المراد حصاده من النبات مثل محاصيل الخضر أو المحاصيل الدرنية.

أنواع آلات الحصاد :

- 1- آلات حصاد محاصيل الأعلاف (البرسيم)
- 2- آلات حصاد محاصيل الحبوب (القمح والارز)
- 3- آلات حصاد محاصيل الدرنية (البطاطس)
- 4- آلات حصاد محاصيل الفواكه (البرتقال والجوافة)
- 5- آلات حصاد محاصيل الخضروات (الكرنب والبسلة)

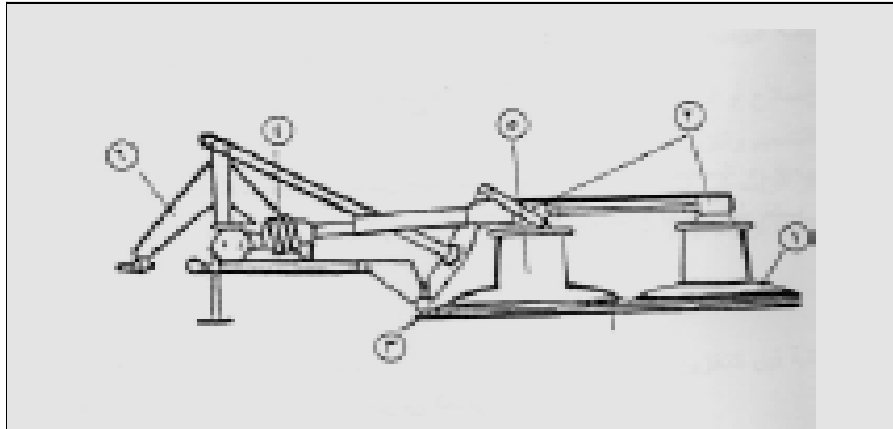


آلات حصاد المحاصيل الزراعية

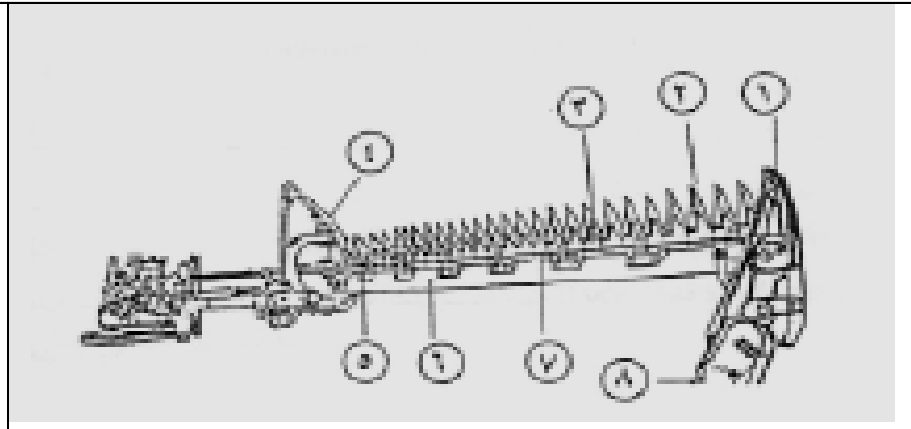
آلات حصاد وتجهيز الأعلاف (المحشات)

أنواع آلات الحش: - المحشات الترددية - المحشات الدورانية (محشات قرصية - محشات اسطوانية)

أنواع آلات الحش على حسب طريقة شبكها مع الجرار: المحشات المعلقة من الخلف - المحشات المعلقة من الأمام - المحشات المعلقة من الجانب - المحشات المقطورة.



المحشة الدورانية



المحشة الترددية

outer shoe	1. الحذاء الخارجي
Grads and ledger plates	2. الحوافظ والأسلحة الثابتة
Knife assembly	3. مجموعة السكاكين
Inner shoe	4. الحذاء الداخلي
Knife clipe	5. مماسك السكاكين (الكليسات)
The bar	6. القضيب
Wear plates	7. ألواح التآكل
Grass board and stick	8. لوح وعصا تجميع العلف

1. السكاكين	
2. صندوق تروس رئيسي	Main gear box
3. صناديق تروس ثانوية	Secondary gear boxes
4. كلفش (دبرياج) انزلاقي	Slip clutch
5. الدوار	Roter
ويشتمل على الأسطوانة	Drum
والقرص	Disc
6. نقاط الشبك الثلاثة بالجرار	

آلات حصاد المحاصيل الزراعية

العوامل المؤثرة على تقييم كفاءة التشغيل لآلات الحش:

- 1- مواصفات المحصول (نوع المحصول - المحتوى الرطوبي للمحصول - ارتفاع المحصول - كثافة المحصول) ،
تزداد الطاقة والقوة اللازمة لقطع وحش محاصيل الأعلاف بزيادة أقطارها وزيادة مساحة مقطعها.
- 2- سرعة التشغيل، بزيادة السرعة الأمامية للمحشحات فإن فواقد الحش تزداد و كفاءة القطع تقل و ارتفاع القطع يزيد .
وظائف آلة الحصاد والدراس :

- 1- قطع المحصول القائم 2- نقل وتغذية المحصول إلى جهاز الدراس 3- دراس واستخلاص الحبوب
- 4- فصل الحبوب من القش (التبن) 5- تنظيف الحبوب من العصابات 6- مداولة الحبوب النظيفة .

يوجد نوعان من آلات حصاد الحبوب هما :

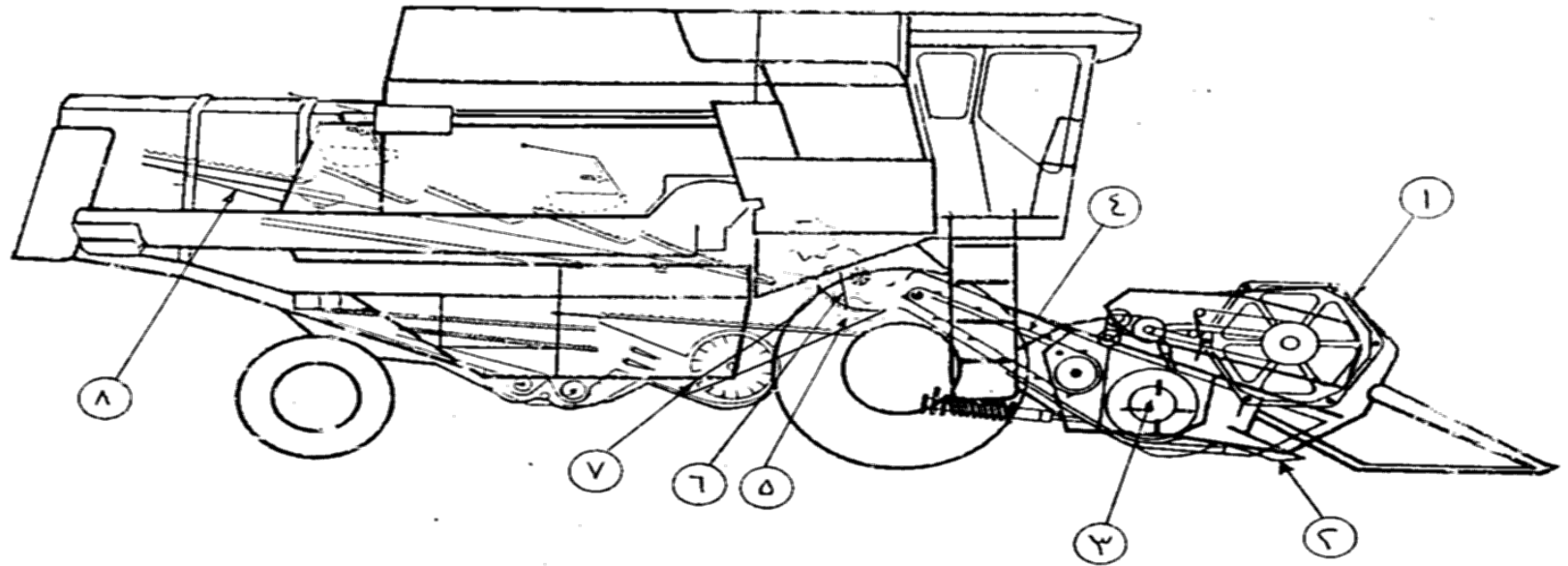
1) النوع المخطور : ويتم شبكها بواسطة الجرار وتعتمد في حركتها من عمود الإدارة الخلفي للجرار .

2) النوع ذاتي الحركة : حيث يوجد بها محرك و كيبنة قيادة .



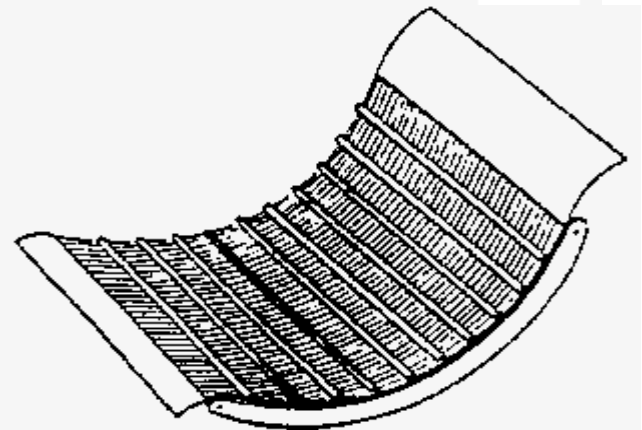
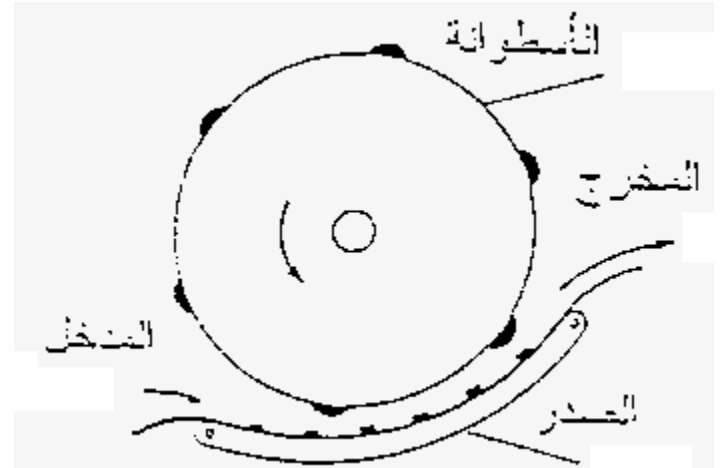
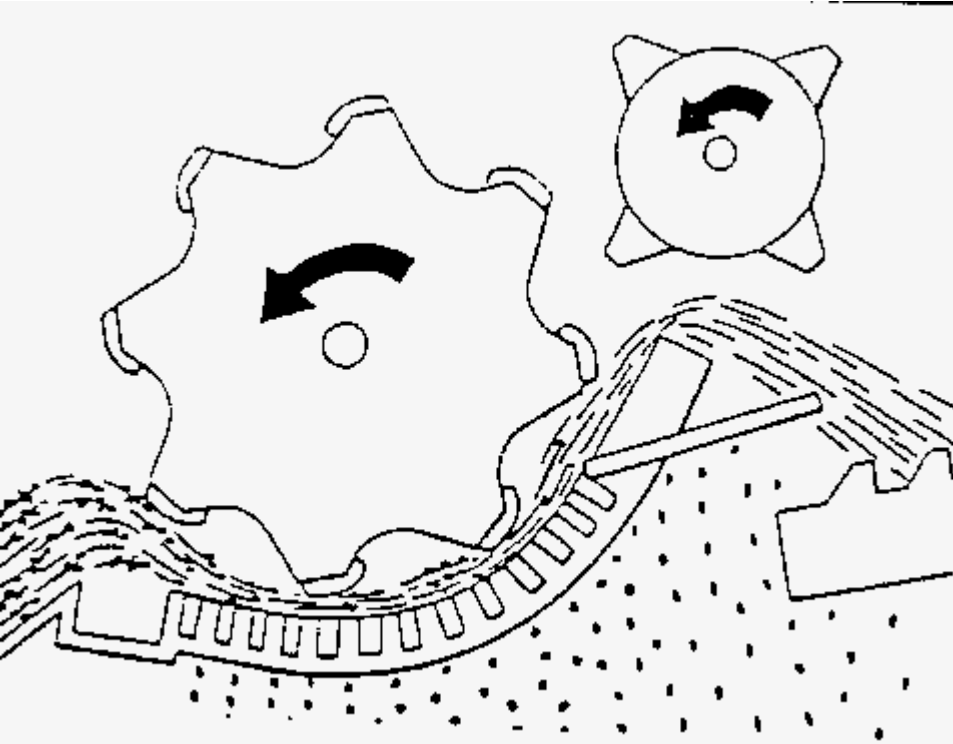
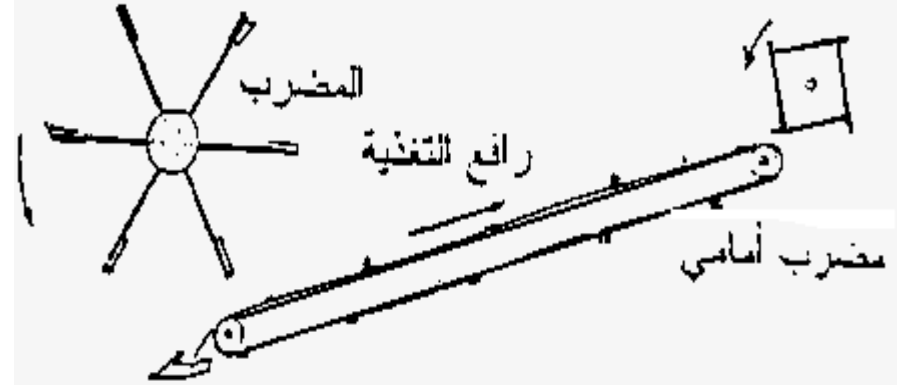
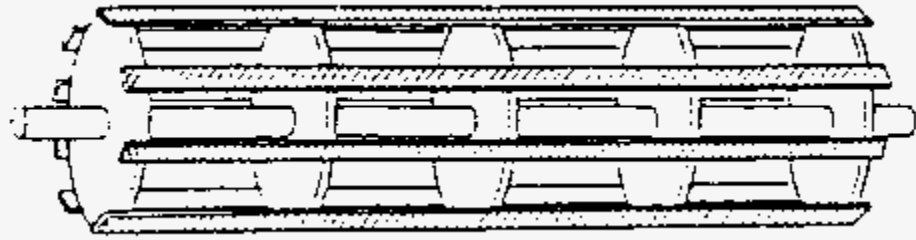
آلات حصاد المحاصيل الزراعية

م	اسم الجزء	وظيفة الجزء
١	جهاز الضم : - سكينه القطع (المحشة) - مضرب الضم	لقطع عيدان النباتات من الأرض توجيه النباتات نحو سكينه القطع (المحشة)
٢	جهاز التغذية : - البريعة - سير التغذية	لتجميع المحصول ودفعه إلى سير التغذية لرفع المحصول إلى جهاز الدراس داخل الآلة
٣	جهاز الدراس (الصدر والدرقيل)	فصل الحبوب عن ثبات المحصول
٤	جهاز الفصل (الرداخات)	لفصل الحبوب العالقة بالقش
٥	جهاز التنظيف (الغرايل والمروحة)	تنظيف الحبوب عن البقايا النباتية والشوائب
٦	الروافع البريعة	لنقل الحبوب إلى الخزان
٧	خزان الآلة	تجميع وتخزين الحبوب



آلة الحصاد والدراس

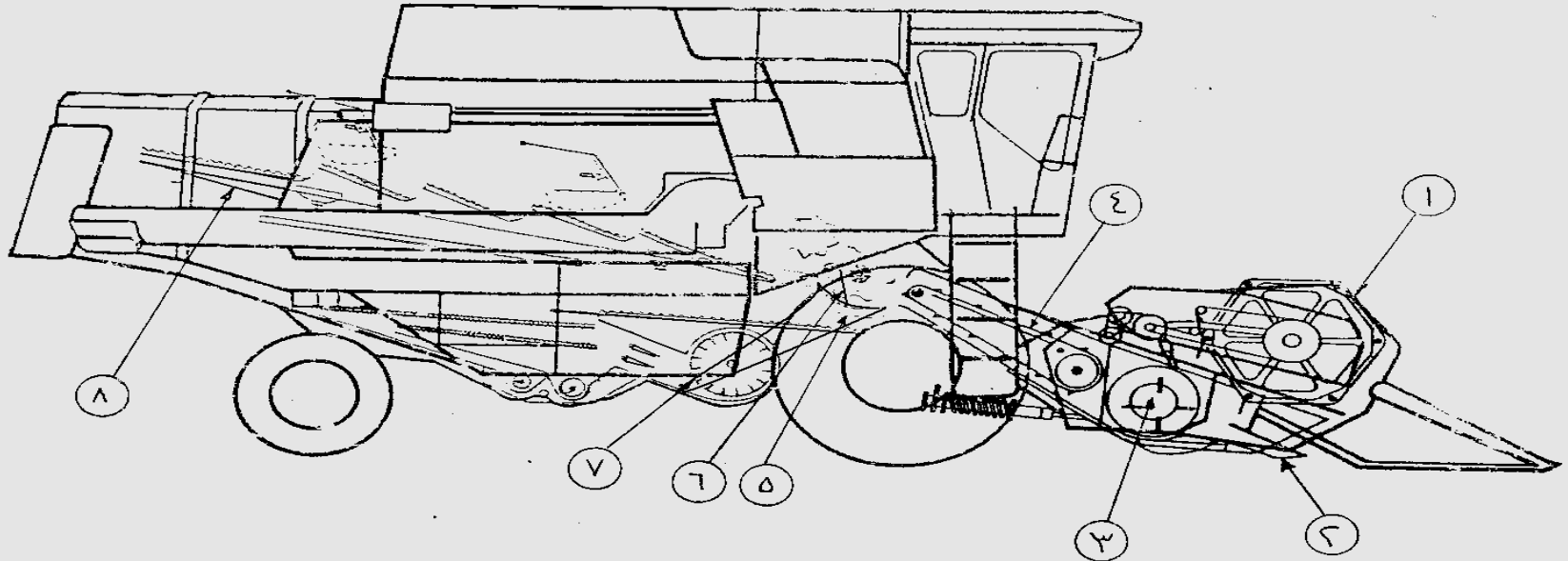
آلات حصاد المحاصيل الزراعية



آلات حصاد المحاصيل الزراعية

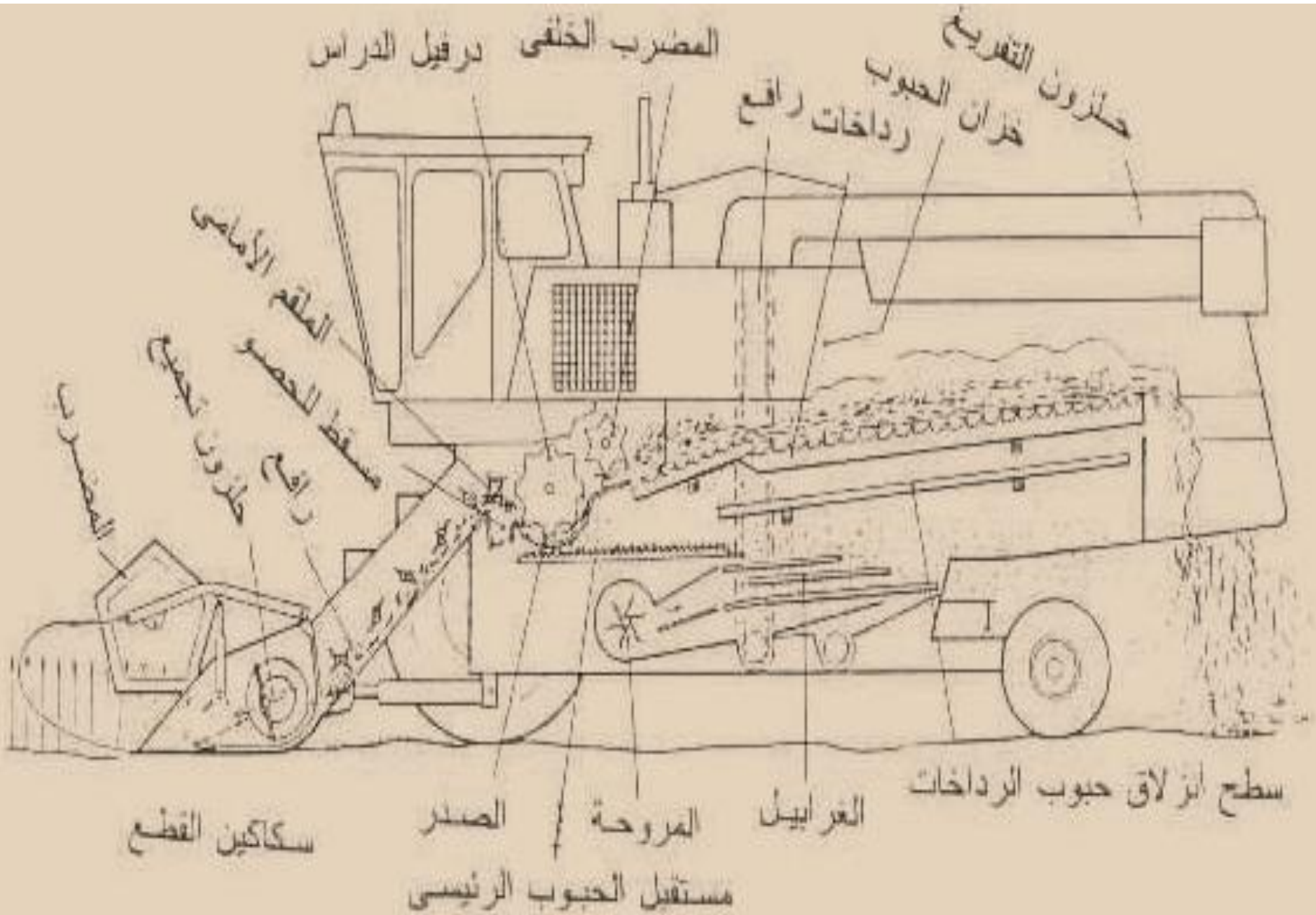
أنواع فواقد الحبوب في آلة الحصاد المركبة :

- 1- فاقد ما قبل الحصاد : وهي الحبوب المتساقطة على الأرض قبل دخول المحصول الآلة . : تعتمد على الظروف الطبيعية المحيطة وطبيعة نمو المحصول ولذلك لا يمكن التحكم فيها.
- 2- فاقد جهاز الضم (المحشة و المضرب) : وهو الفاقد الناتجة للضبط غير السليم لمضرب الضم (سرعة المضرب الدورانية ومقدار ارتفاع المضرب فوق مستوى جهاز القطع) وزيادة ارتفاع القطع وسكاكين القطع غير حادة .
- 3- فاقد جهاز الدراس (الصدر و الدر فيل) : وهو فاقد الحبوب التي لم يتم درا سها والحبوب المكسورة في خزان الحبوب .
- 4- فاقد الرداخات : وهو فاقد الحبوب التي تم درا سها والخارجة خلف الآلة نتيجة زيادة سمك طبقة القش فوق الرداخات .
- 5 فاقد جهاز التنظيف : وهو مقدار الانخفاض في قيمة المحصول نتيجة وجود كمية من الشوائب مع الحبوب في الخزان .



آلة الحصاد والدراس

آلات حصاد المحاصيل الزراعية



آلات حصاد محاصيل الدرنية (البطاطس)



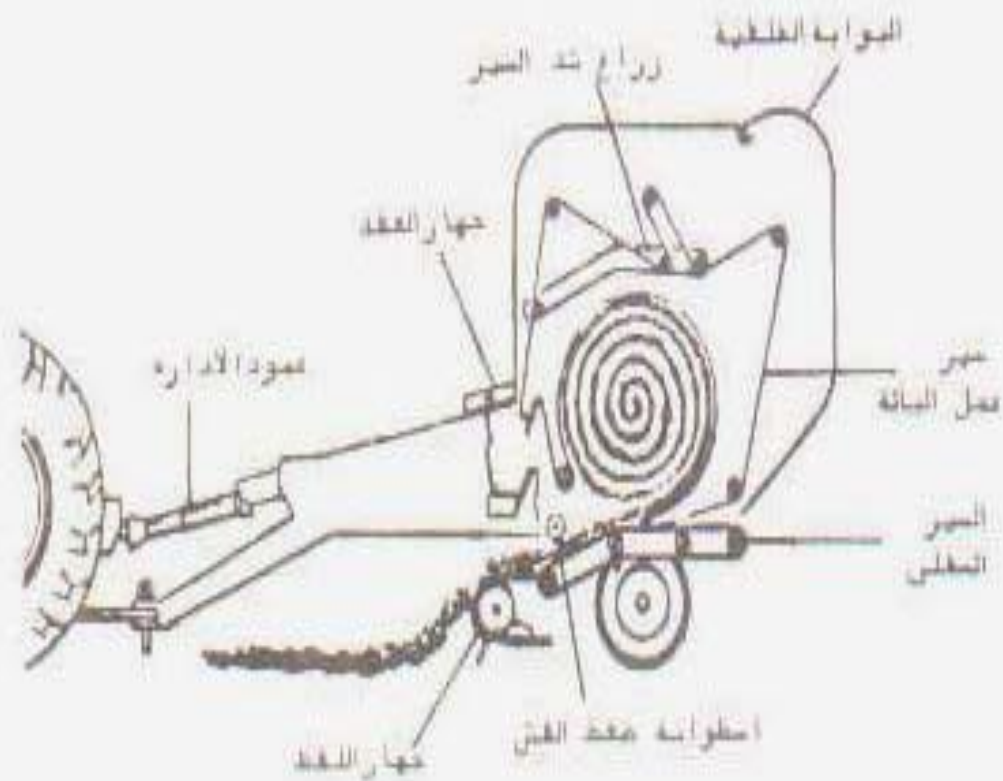
آلات ما بعد الحصاد

• آلات عمل البالات (آلات التبيل) Balers

آلات عمل البالات صممت لالتقاط القش أو المجمع في صورة خطوط بالحقل ، و يوجد من هذه الآلات أنواع عديدة منها ما يقوم بعمل بالات دورانية المقطع و بأحجام كبيرة أو بأحجام صغيرة كما هو موضح في شكل (4-135)،(4-136) ، و منها ما يقوم بعمل بالات مستطيلة المقطع و حجم البالة يكون $90 \times 40 \times 35$ سم و طول البالة من الممكن تغييره ، و وزن هذه البالات تتراوح بين 57 و 68 كيلوجرام . شكل (4-137) ، (4-138) و آلات عمل البالات منها أنواع مقطورة ، و أنواع ذاتية الحركة.

مكونات آلات عمل البالات:

1. أجهزة الالتقاط و النقل و التلقيم
2. أجهزة كبس الدريس أو القش.
3. أجهزة فصل البالات و التربيط.





وسائل النقل بالمزرعة : Agricultural Transport Means

المقطورة الزراعية : و تعتبر وسيلة النقل الرئيسية بالمزرعة ، و تختلف في حجمها و في طريقة تصريفها و عدد العجلات بها ، و تستخدم هذه المقطورات لنقل البالات أو مستلزمات الإنتاج من بذور و أسمدة و مبيدات و كذلك نقل المحصول و مخلفاته من الحقل .

