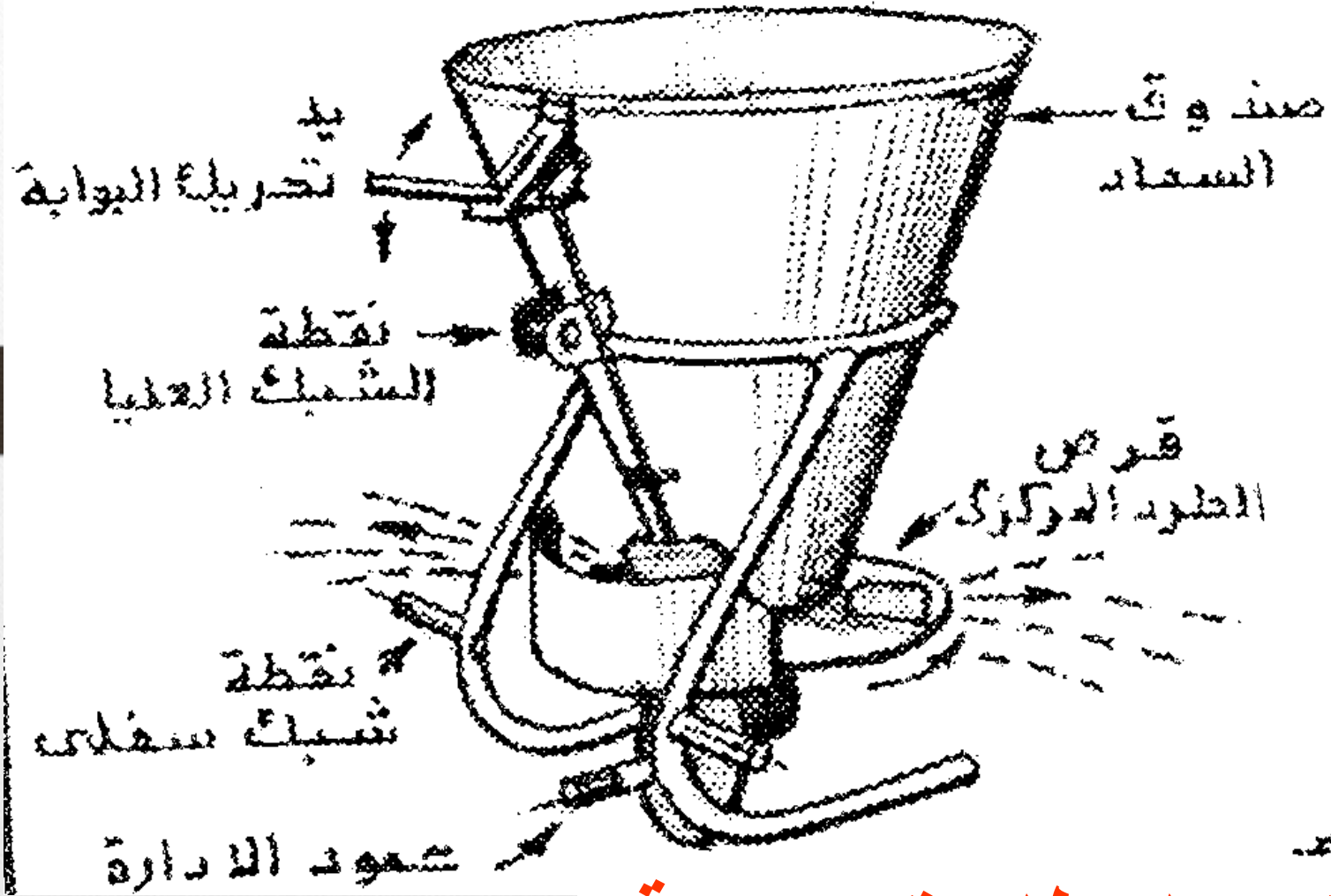


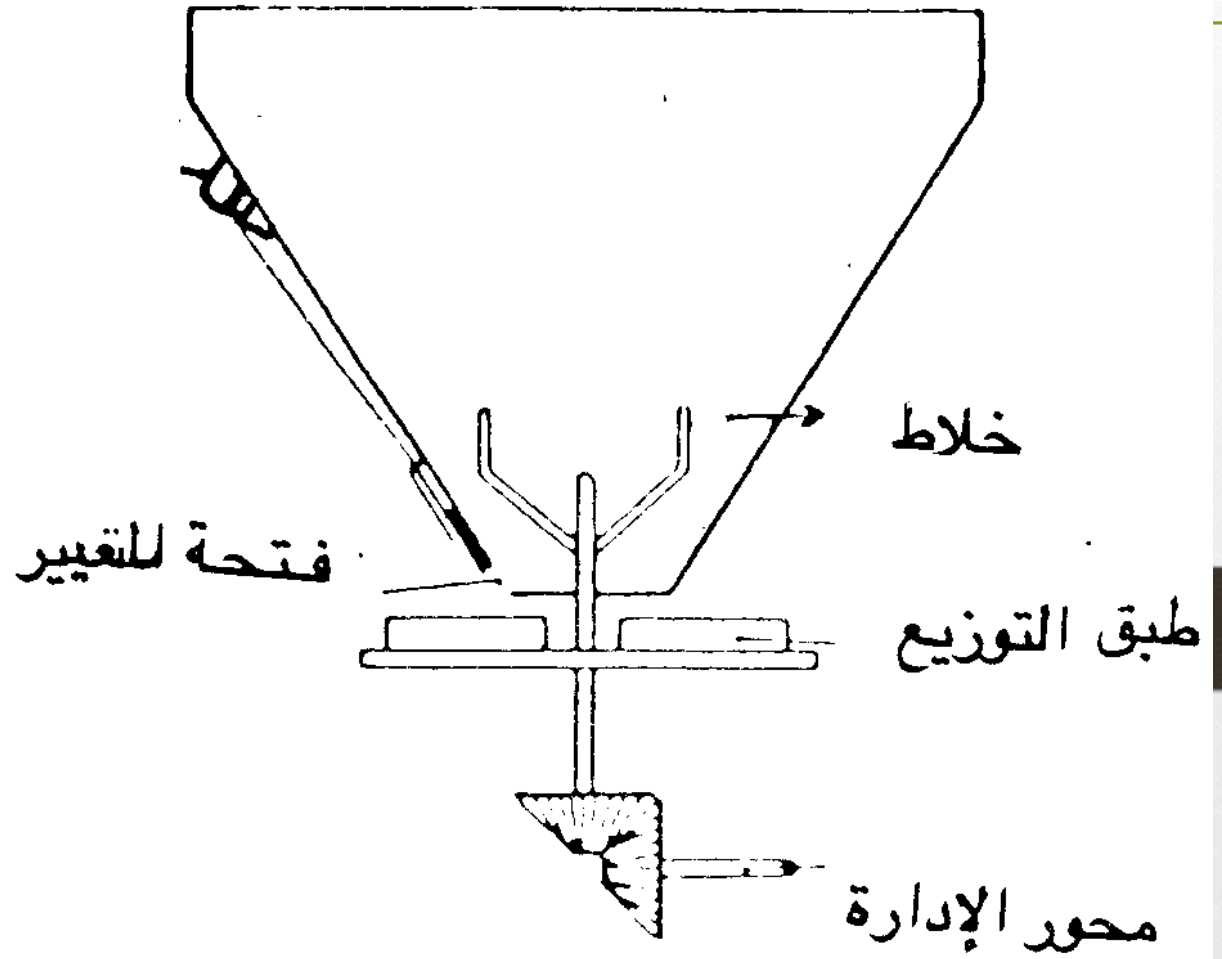


آلات خدمة محصول آلات التسميد

المحاضرة العاشرة



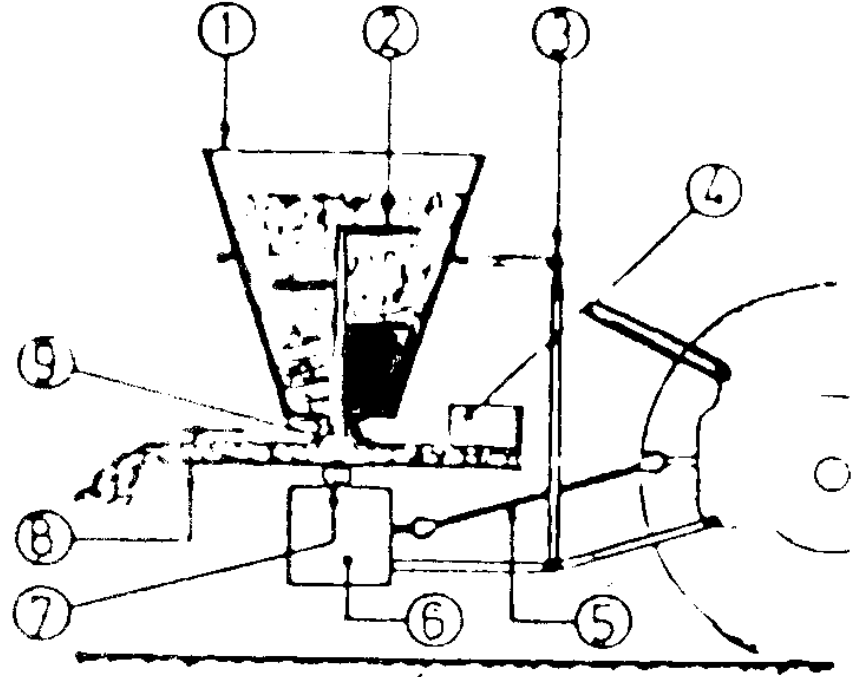
ناثرة سماد طاردة مركزية



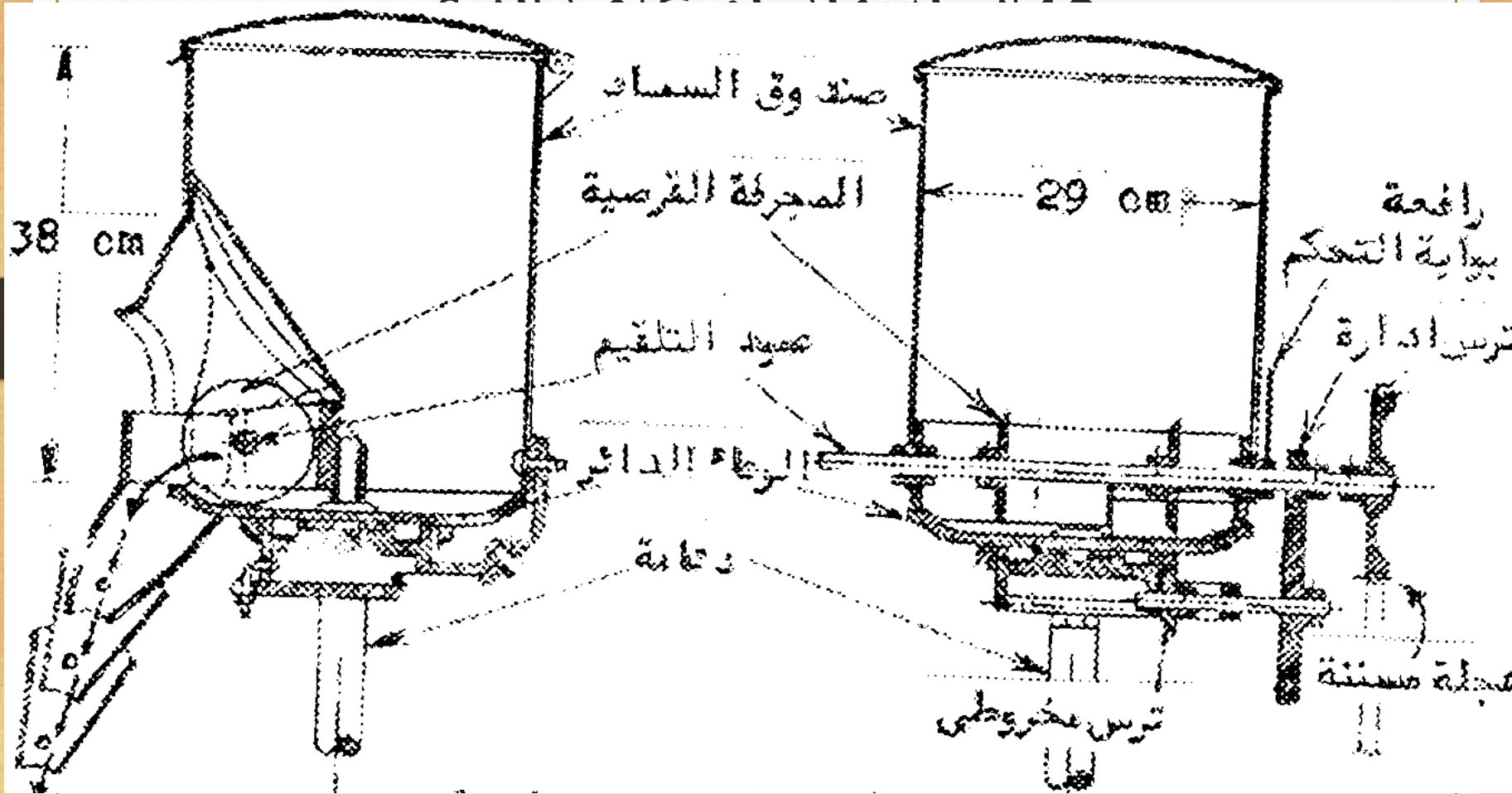
الآلات العاملة بالقوة الطاردة المركزية

تخطيط لآلات نثر السماد

- ١- الصندوق
- ٢- الخلاط
- ٣- جهاز الشبك ذي ٣ نقط
- ٤- صاج للحماية
- ٥- عمود الادارة
- ٦- تروس نقل الحركة
- ٧- محور اجوف
- ٨- القرص - التلقيح
- ٩- التلقيح
- ١٠- بيلية مثبتة تدير الاسطوانة



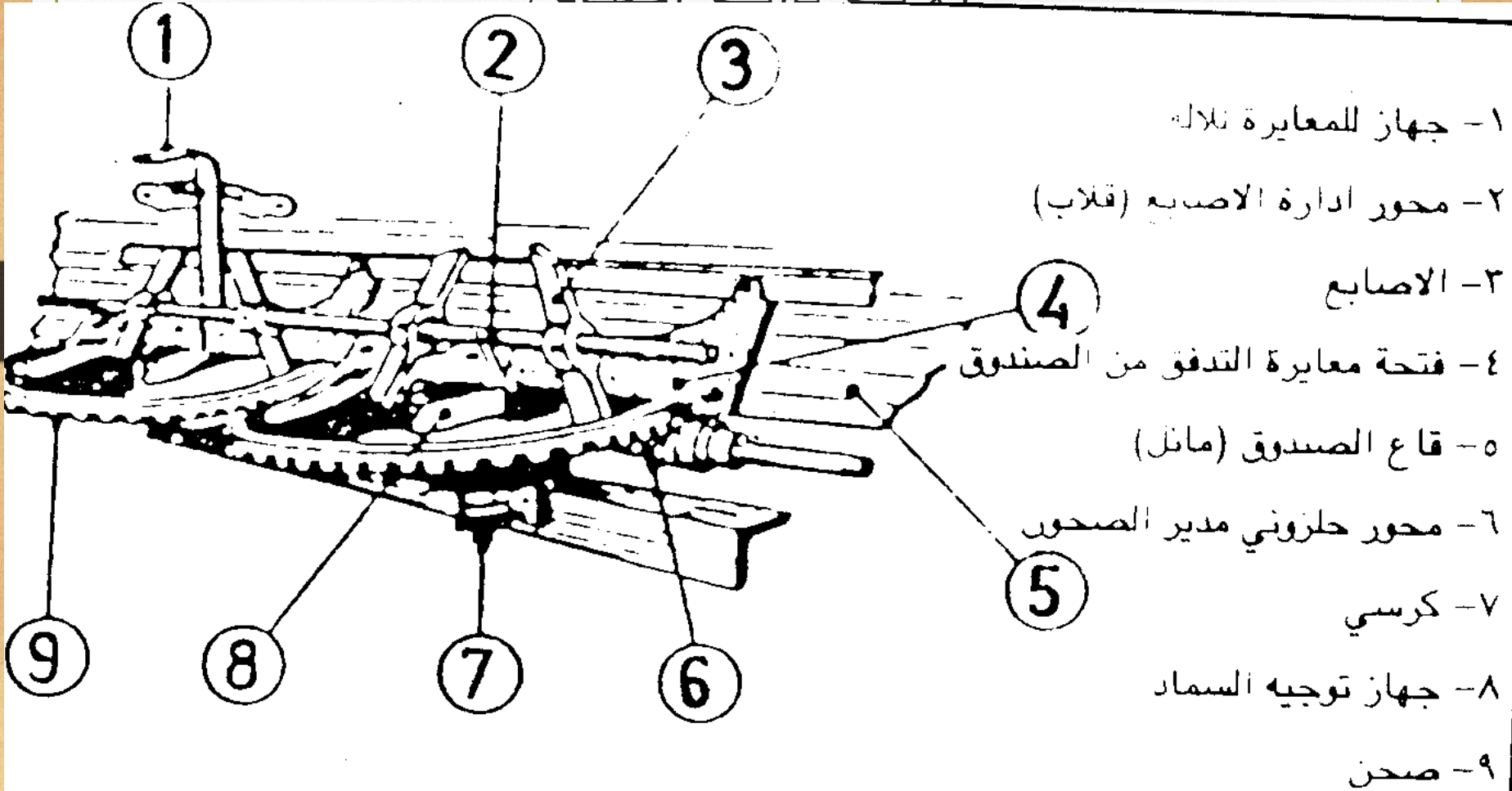
ميكانيكا

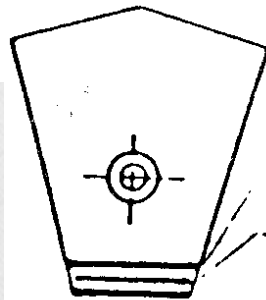
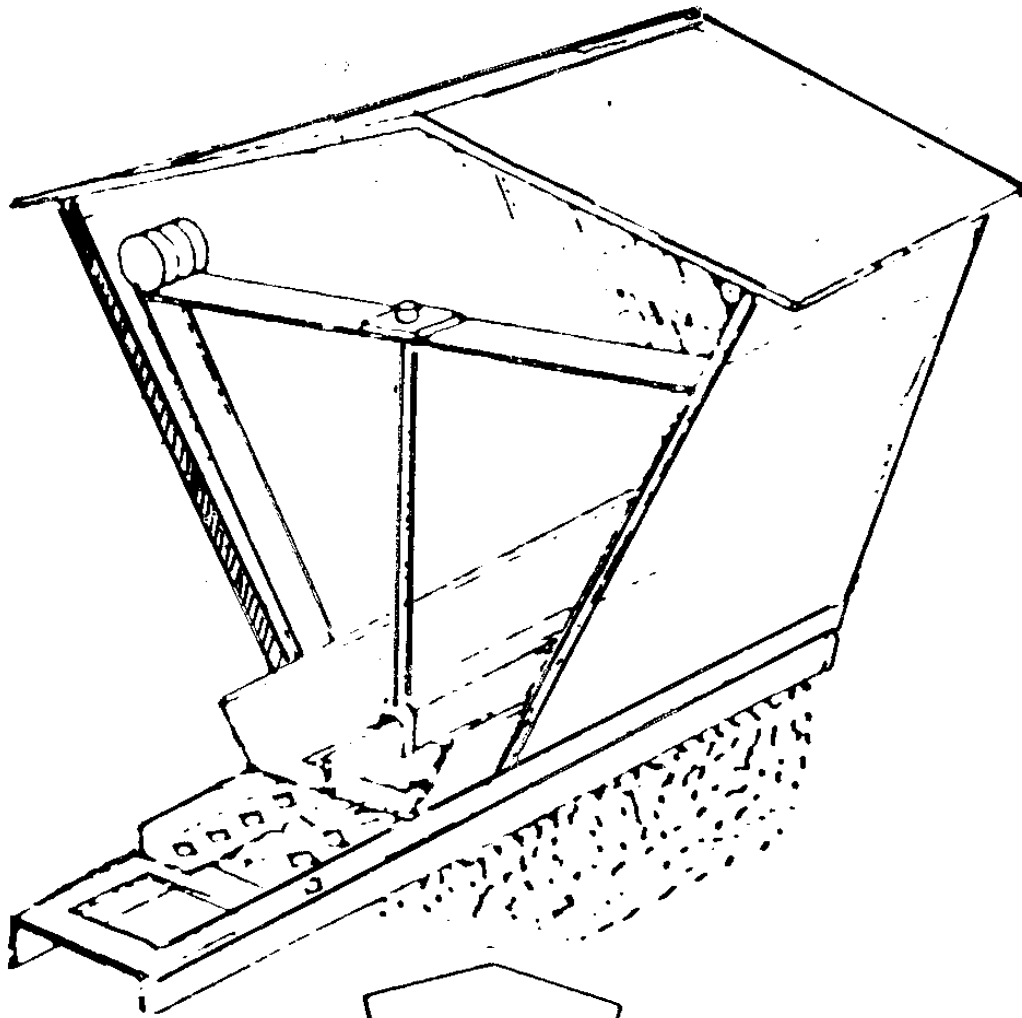


آلات تسطير ذات قاع متحرك



آلات ذات أطباق

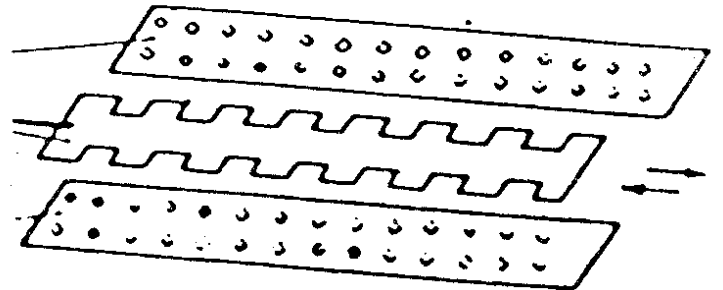




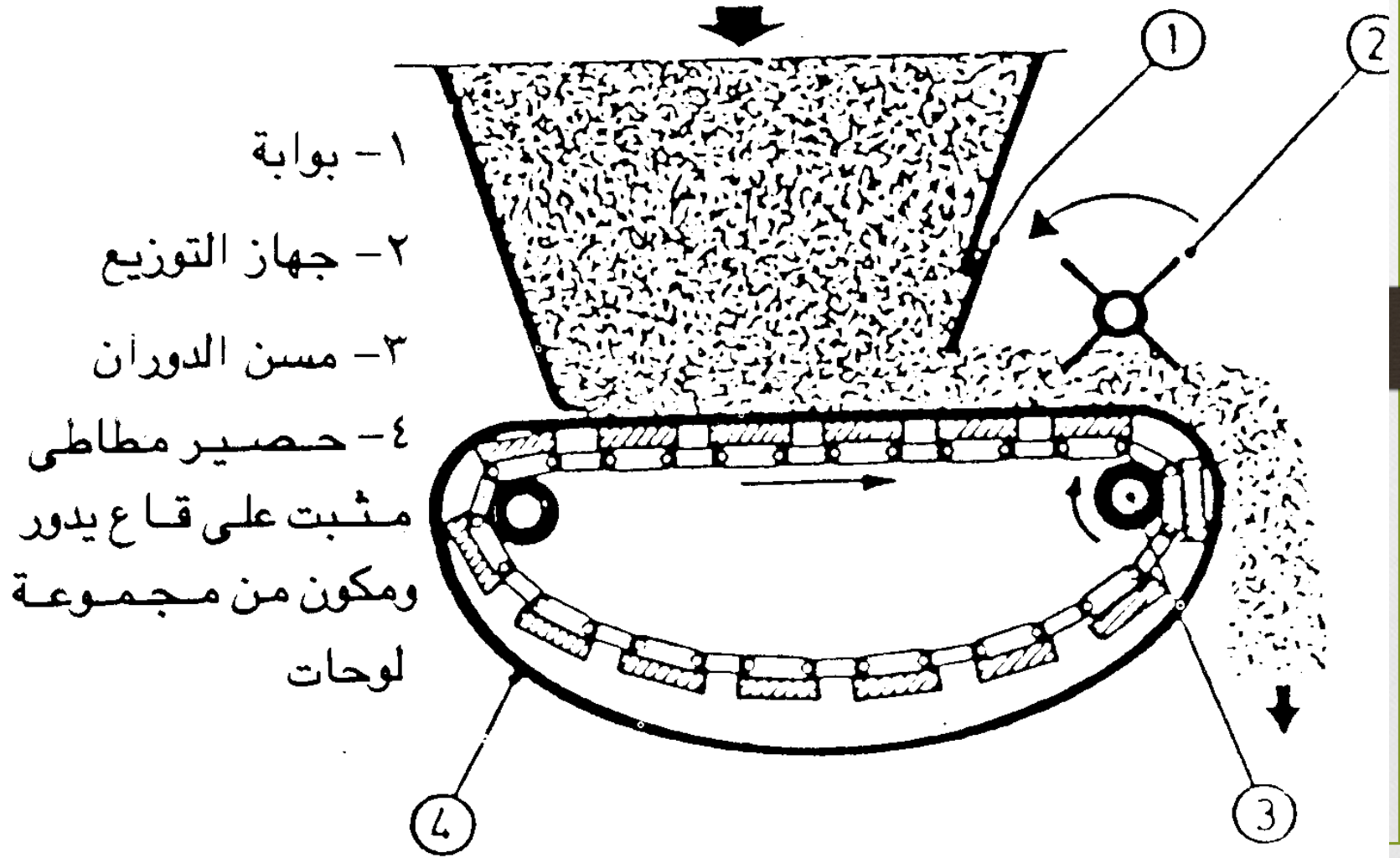
الغربال الأعلى

الغربال المتحرك

الغربال الأسفل







١- بوابة

٢- جهاز التوزيع

٣- مسن الدوران

٤- حصير مطاطي

مثبت على قاع يدور

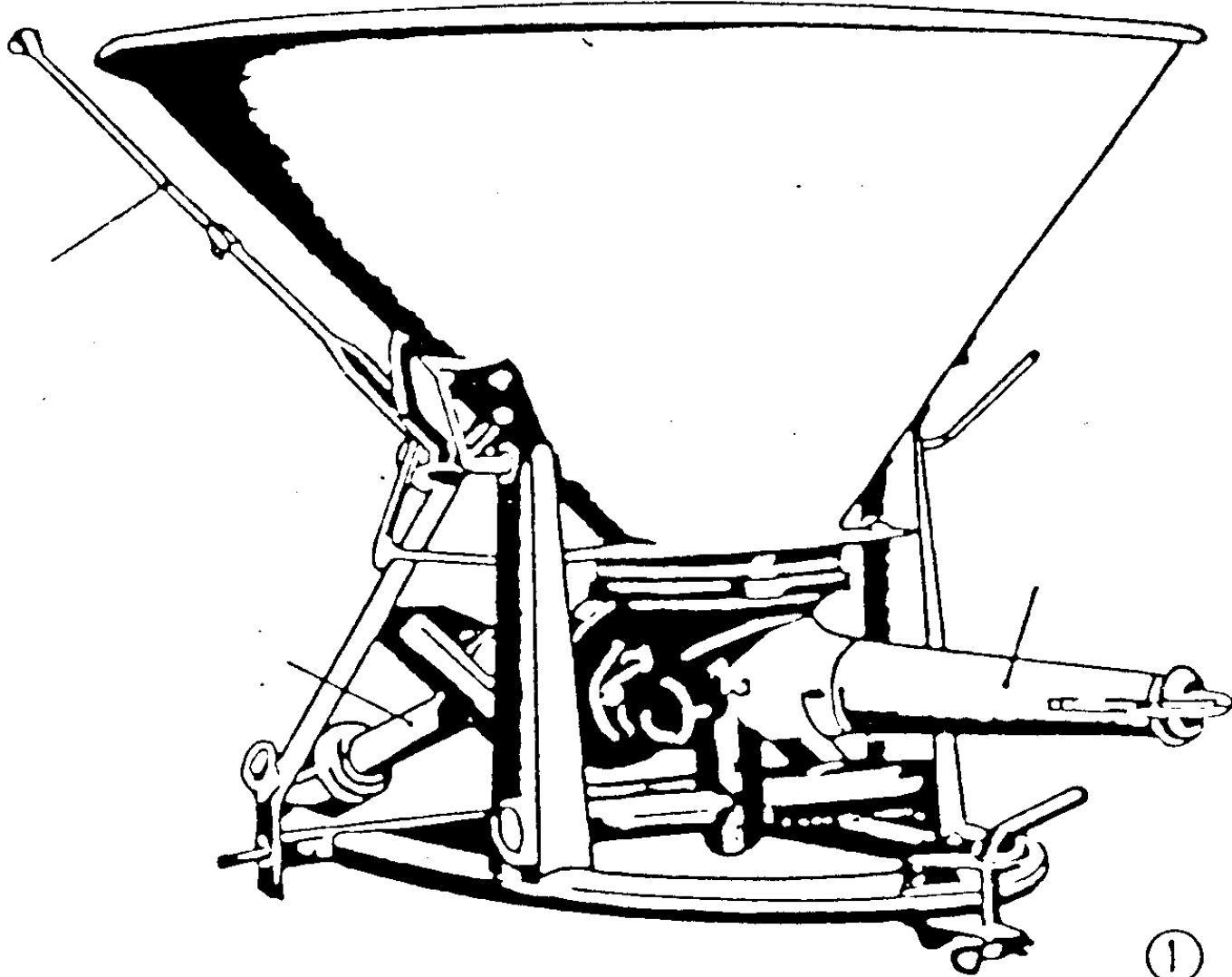
ومكون من مجموعة

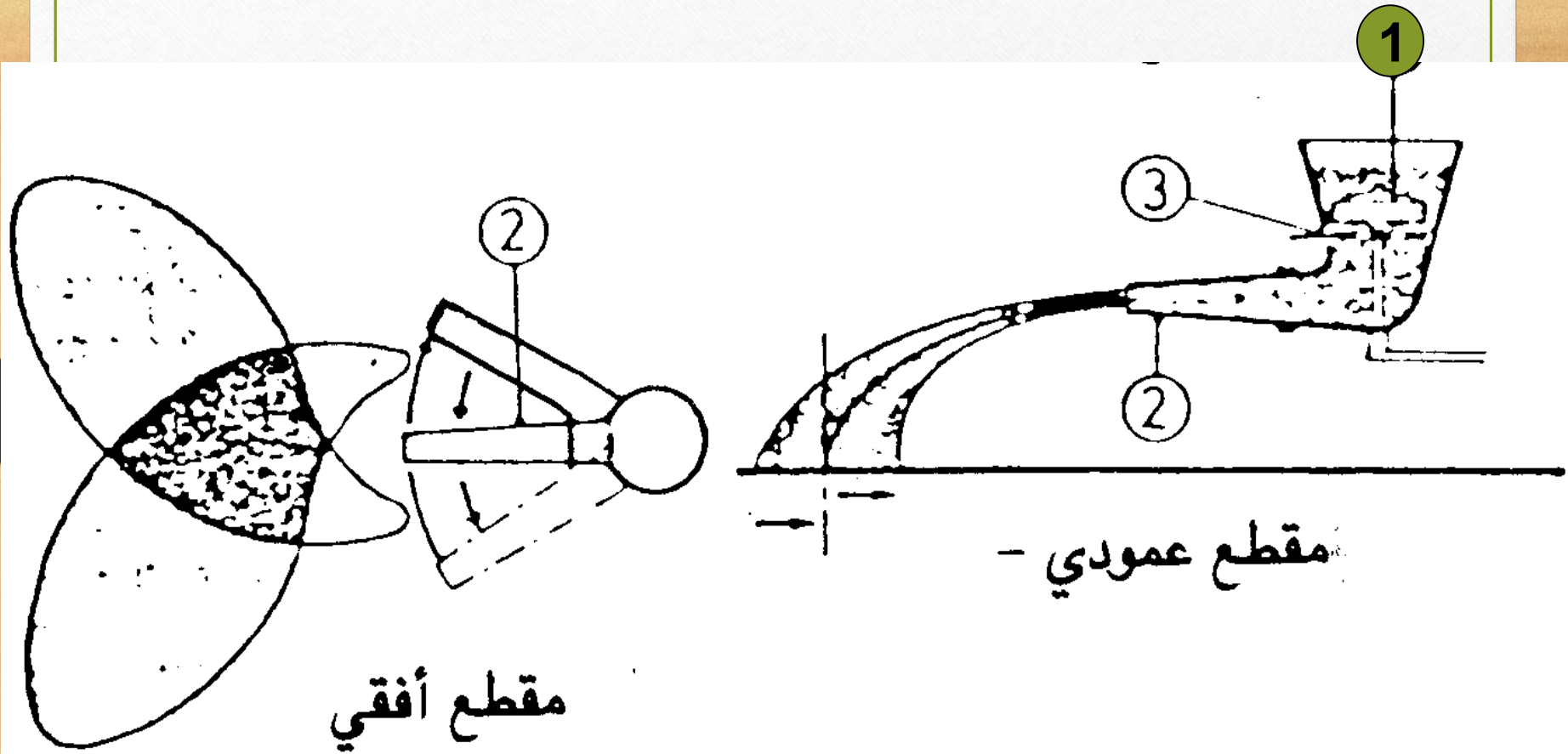
لوحات

٤

٣

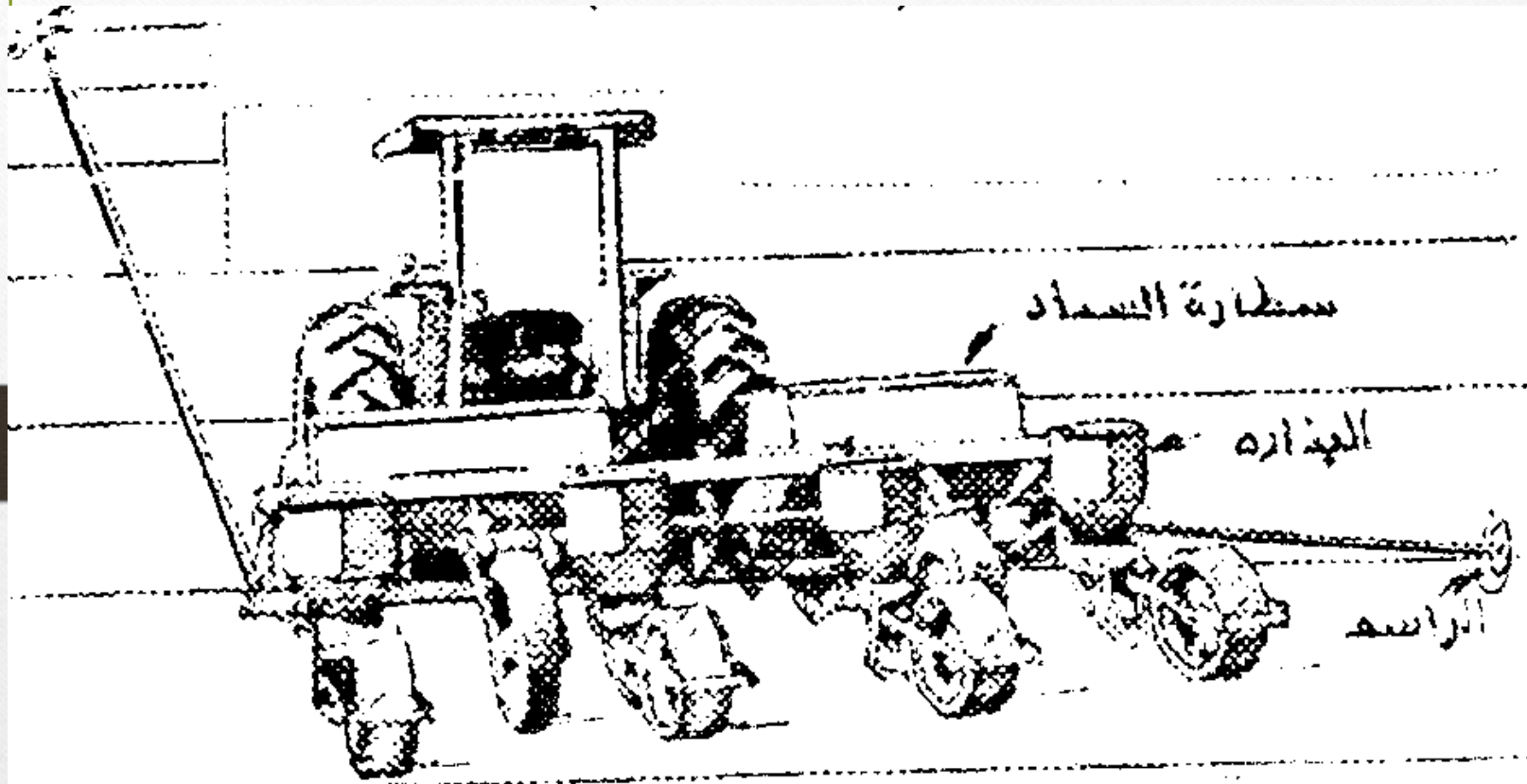
آلات ذات أنبوب متذبذب





١- الخلاط ٢- الأنبوب المذبذب ٣- قرص التلقم

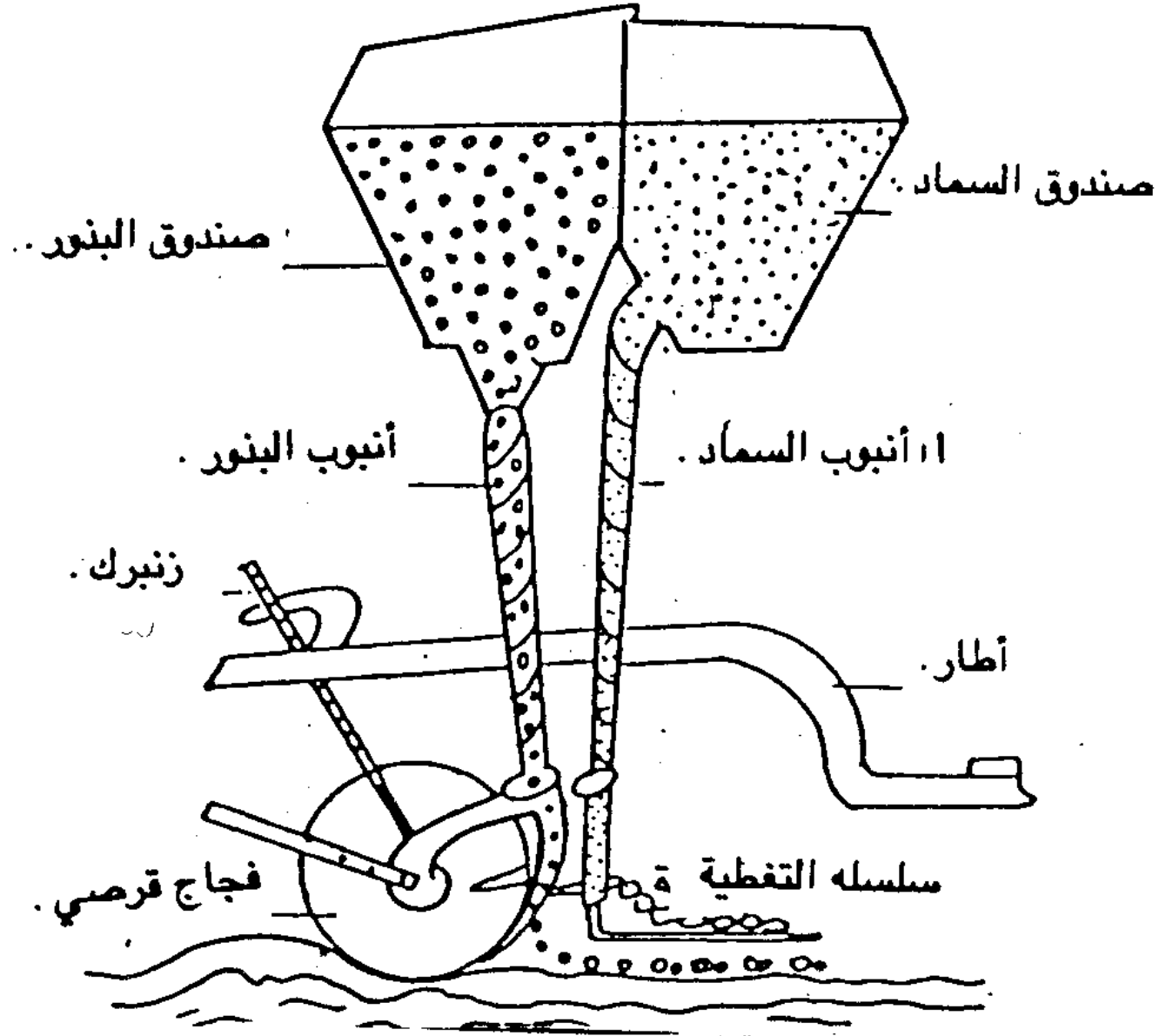
آلات تسطير وتسميد



ش 4-22: سمطارة سماد ملحقة بذارية

(ماسي فيرجسون)

آلات تسطير وتسميد



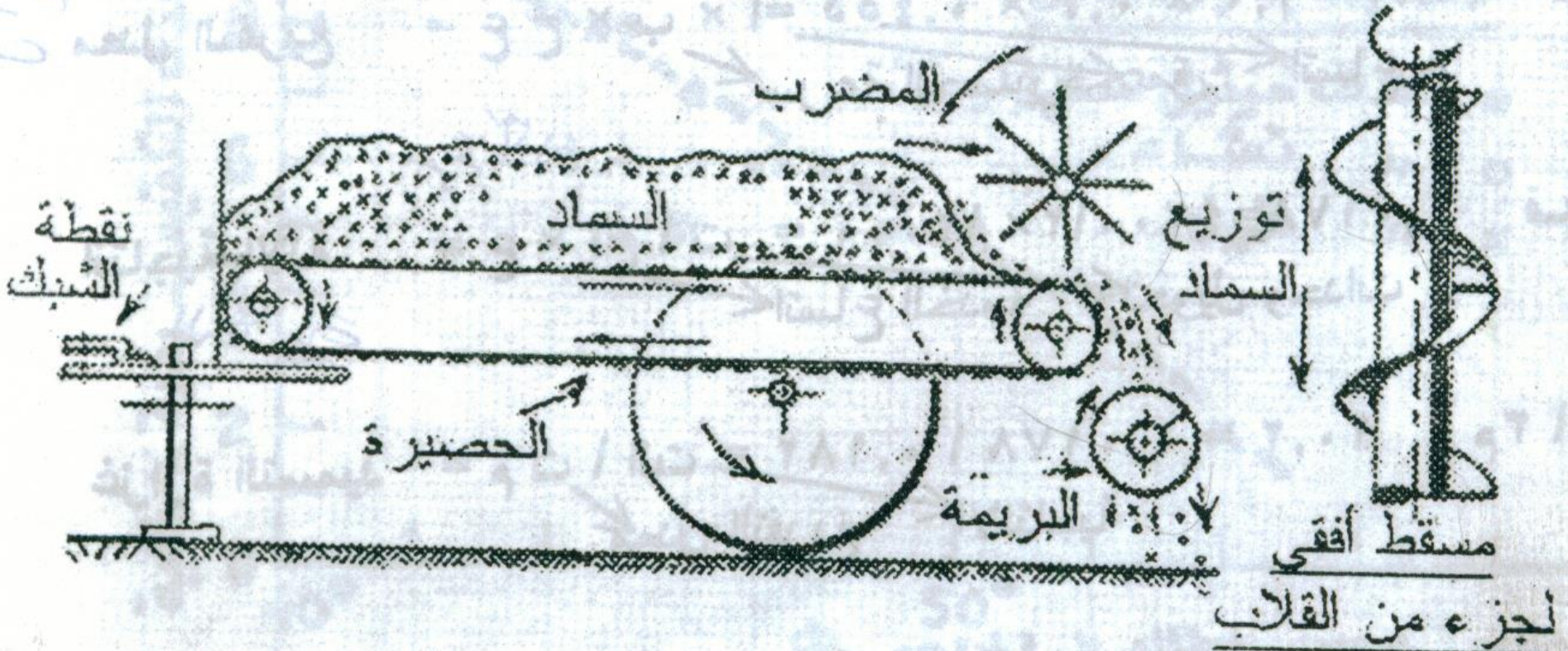
آلة التوزيع



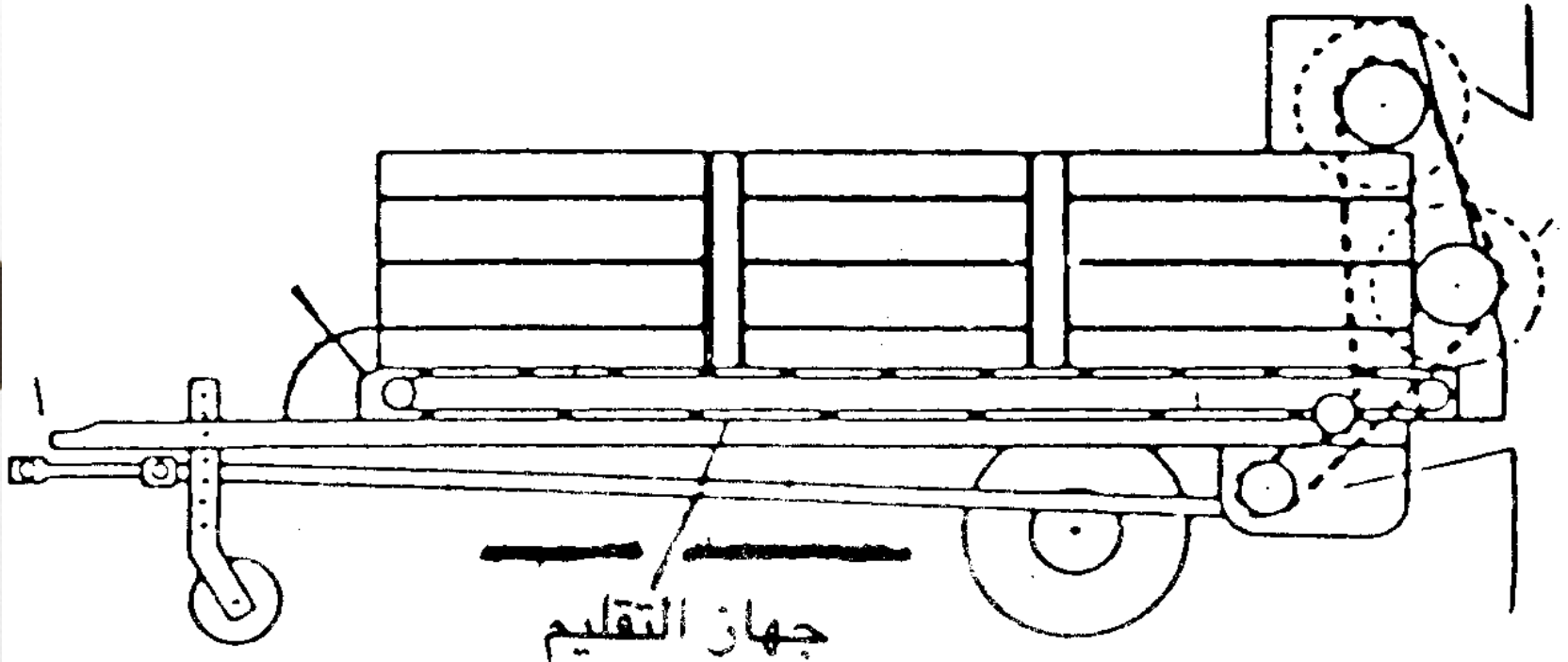
مضرب

ويريمه التوزيع

مقطورة توزيع سماد عضوي



دوارة جهاز التوزيع

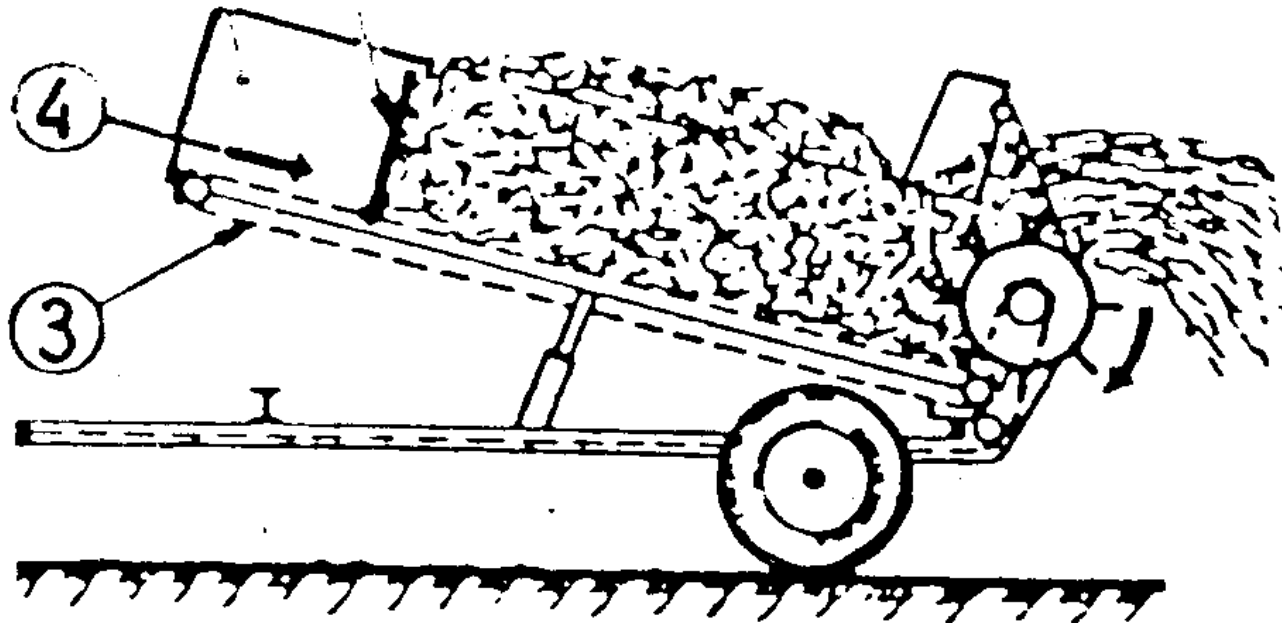


جهاز التقلیم

ترس توجيه جهاز التقلیم

مقطع من آلة ذات قاع مائل

① ②



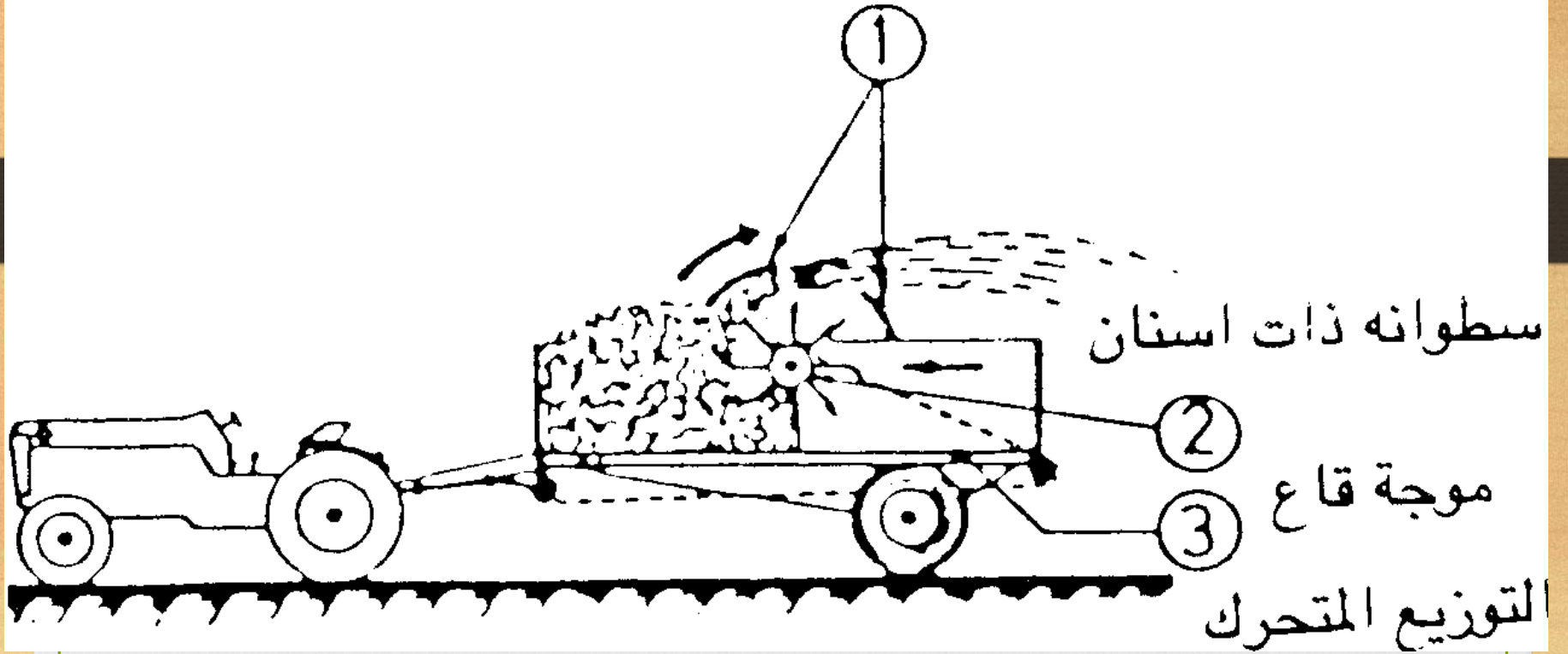
١- قاع المقطورة مائل نوع ما

٢- الباب الخلفي متحرك

٣- جنزير تحريك الباب الخلفي

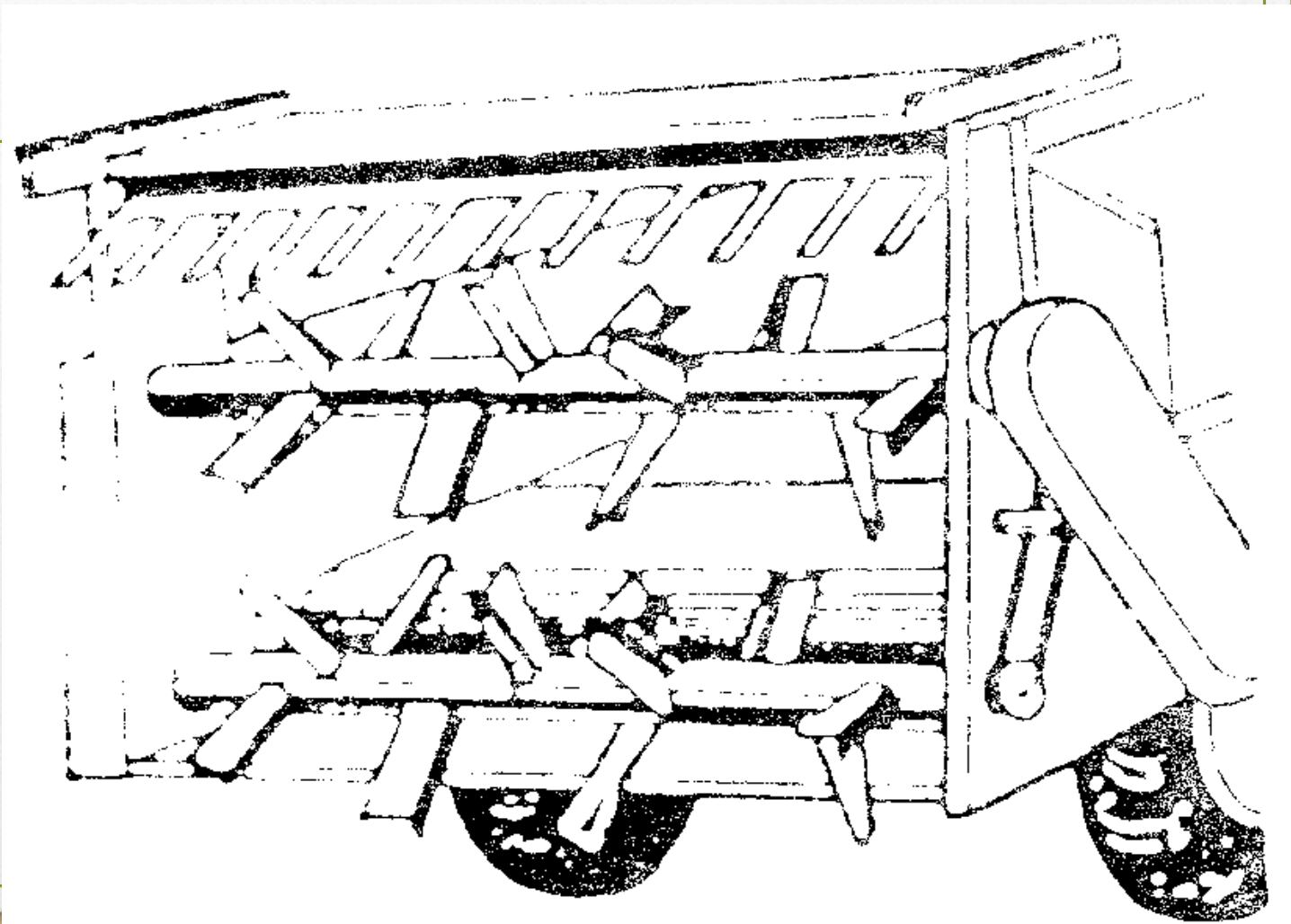
٤- اتجاه الانزلاق

مقطورة ذات جهاز توزيع متحرك جوارف

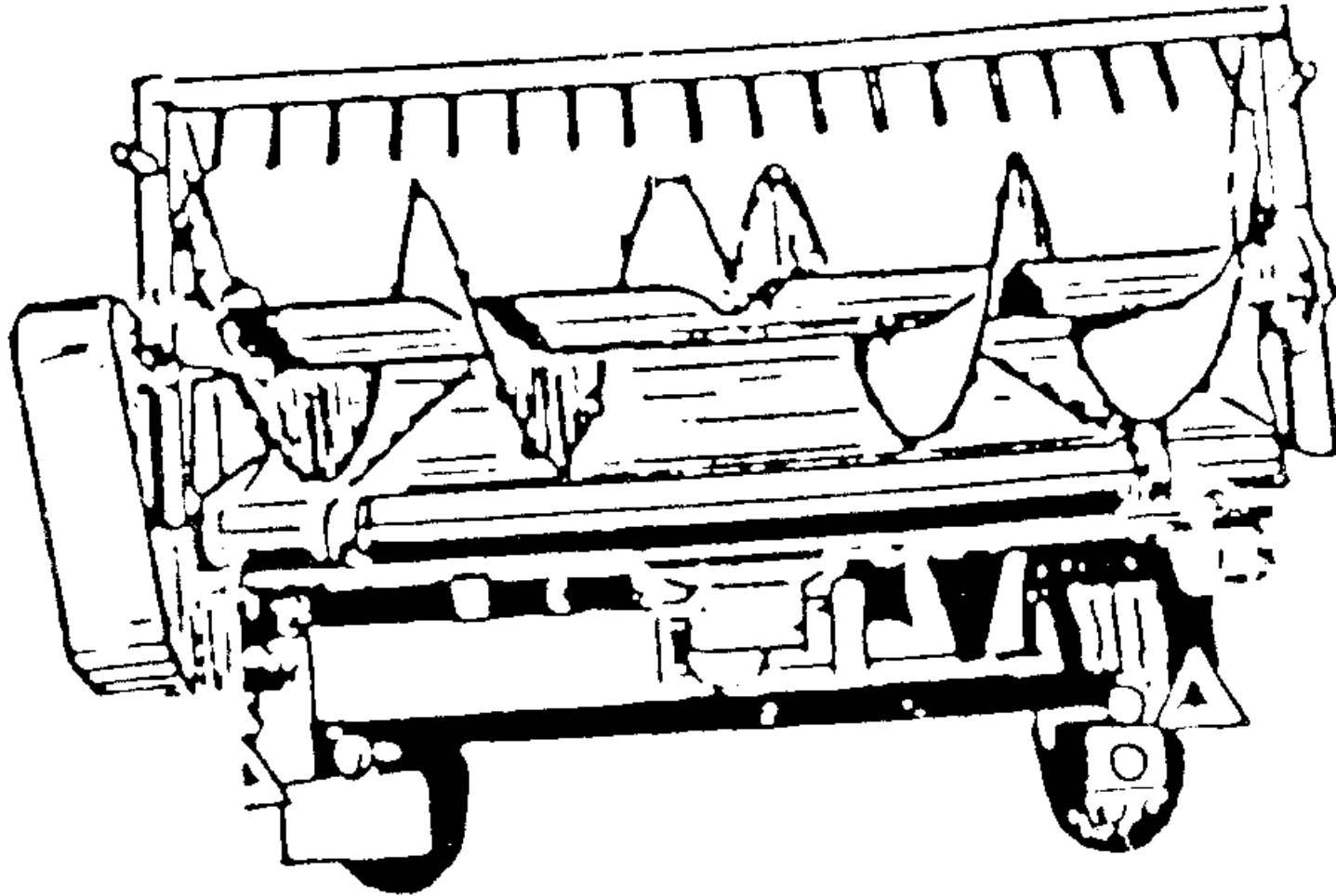


أنواع أجهزة النثر

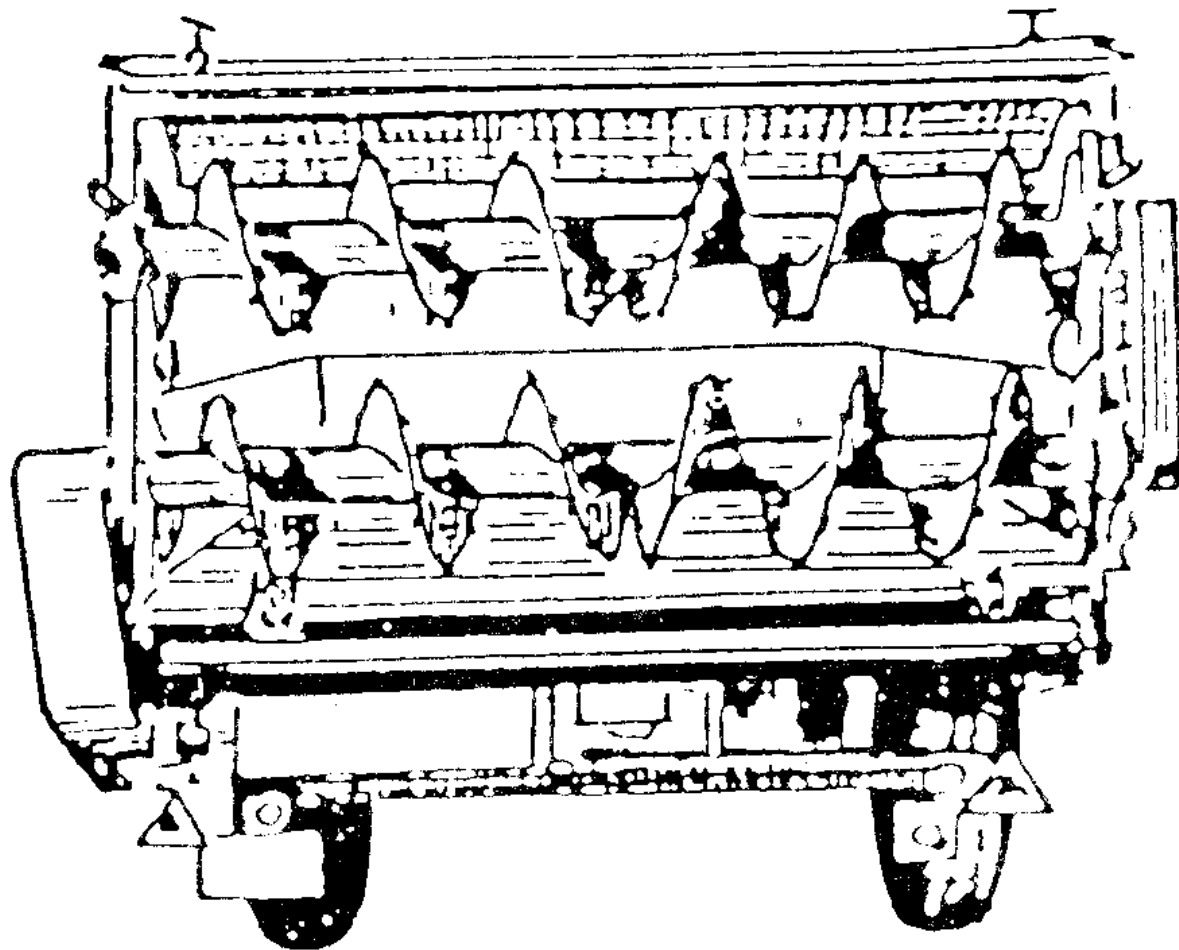
آلة
توزيع
بأشواك
دورانية



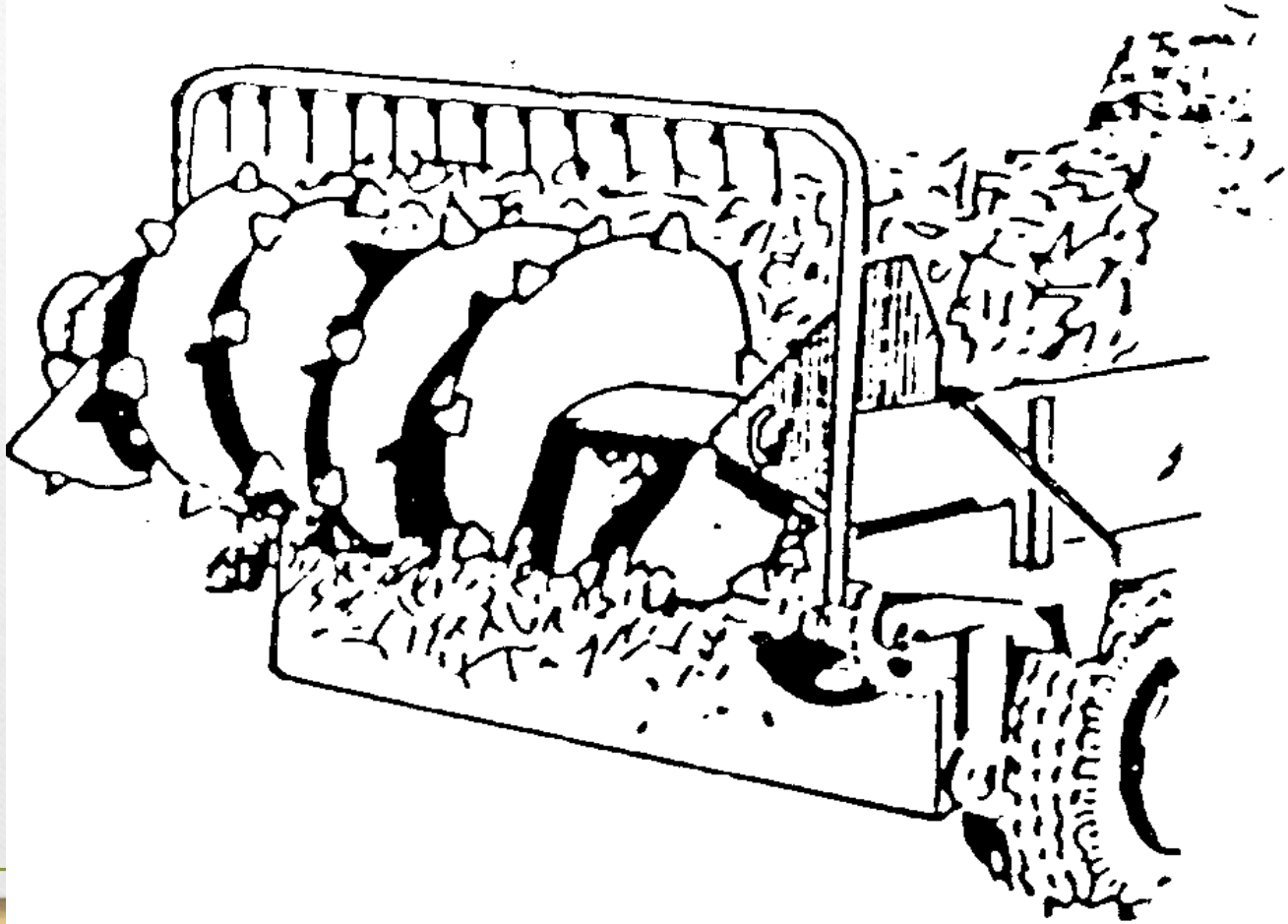
آلة توزيع سماد عضوي ذات محور حلزوني



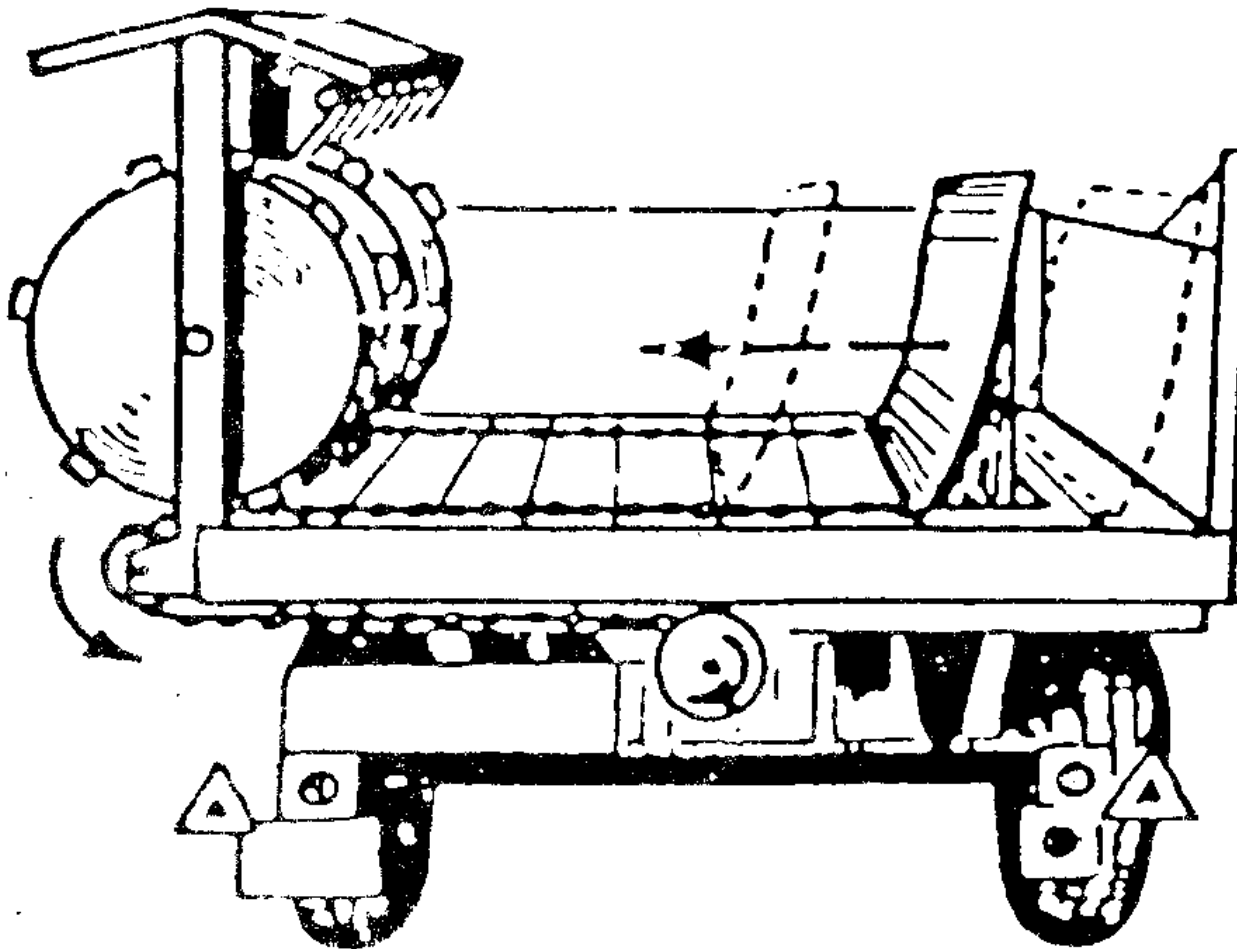
آلة توزيع سماد عضوي ذات محورين حلزونيين



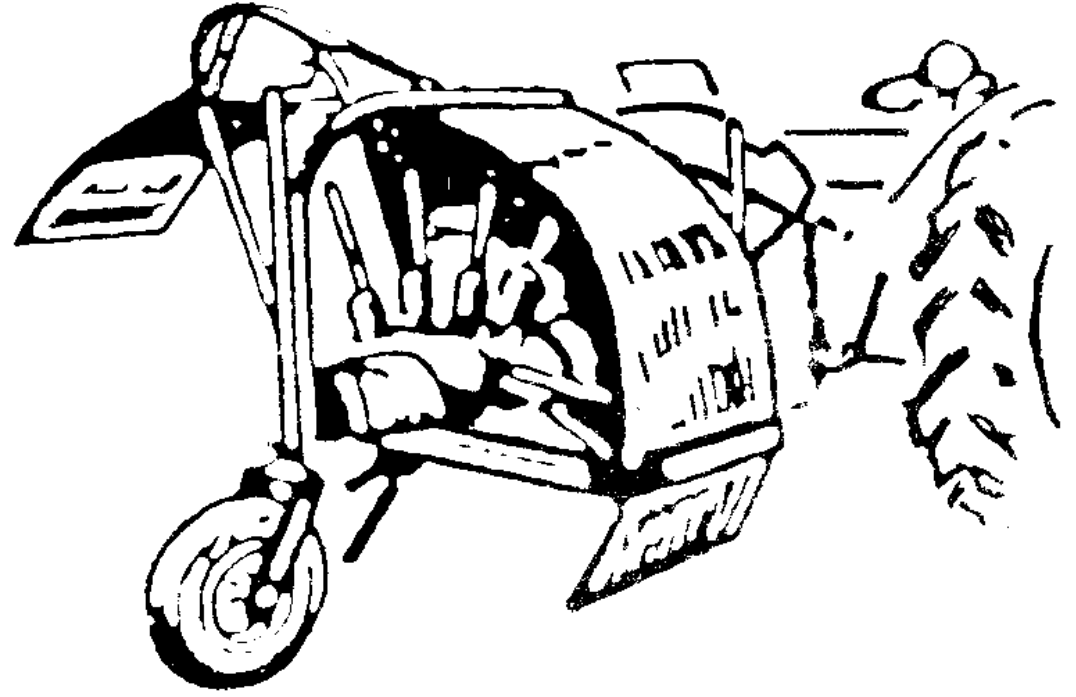
جهاز توزيع عبارة عن مجموعة أقراص
مشرشرة تدور حول محور أفقي،



جهاز توزيع دوراني والنثر جانبي

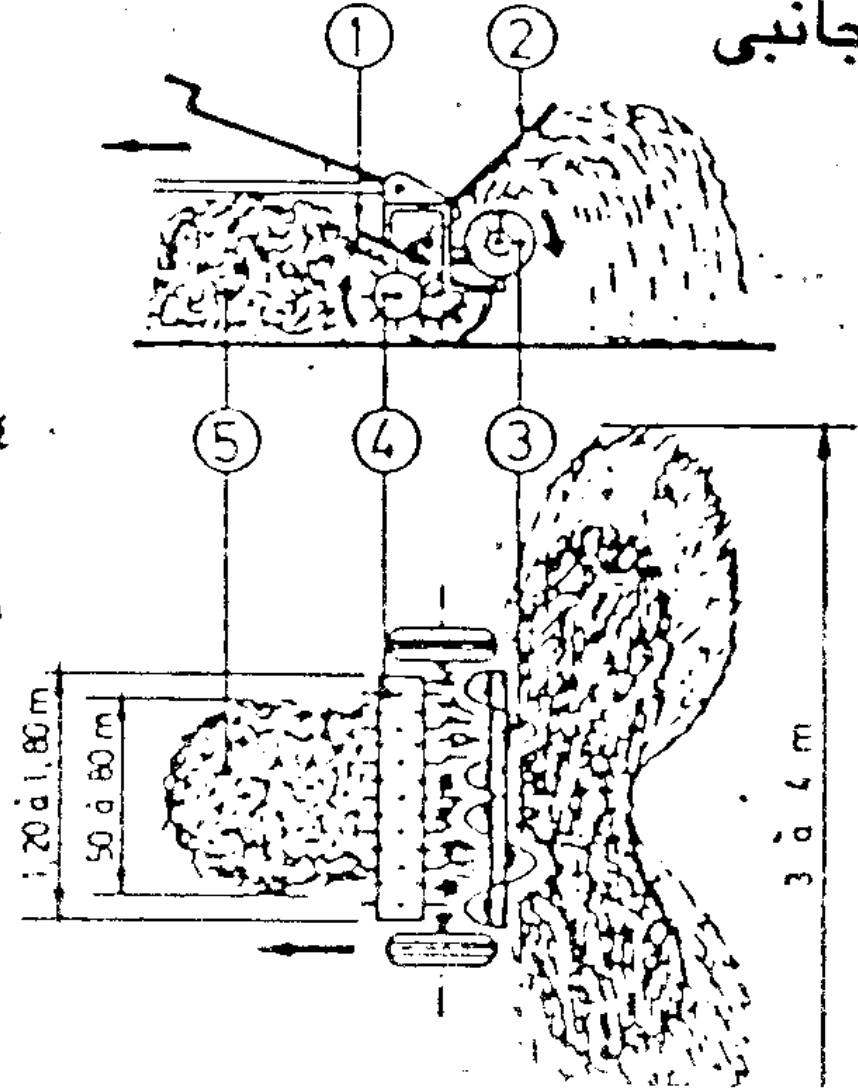


الناثرات الجانبية



آلة نثر سماد مصنوعة نصف مقطورة
نثرها جانبي ولها محور افقى طولى

مقطع جانبي



١- جهاز معايرة التوزيع

٢- لوحة أمان

٣- محور حامل الاجنحة في شكل

حلزوني (٥٠٠ دورة/دقيقة)

٤- اسطوانة ذات اسنان صلبة

(٢٠٠ دورة/دقيقة)

٥- كومة سماد (٧٠ - ٨٠ كجم ٣٠ ط/هـ ك)

الناثرات الخلفية

صوره من اعلى

١- أسنان مرنة محمولة على

طبق ذي ٣ أذرع

٢- كومه سماد قليلة السمك

الناثرات الخلفية
الجانبية

