

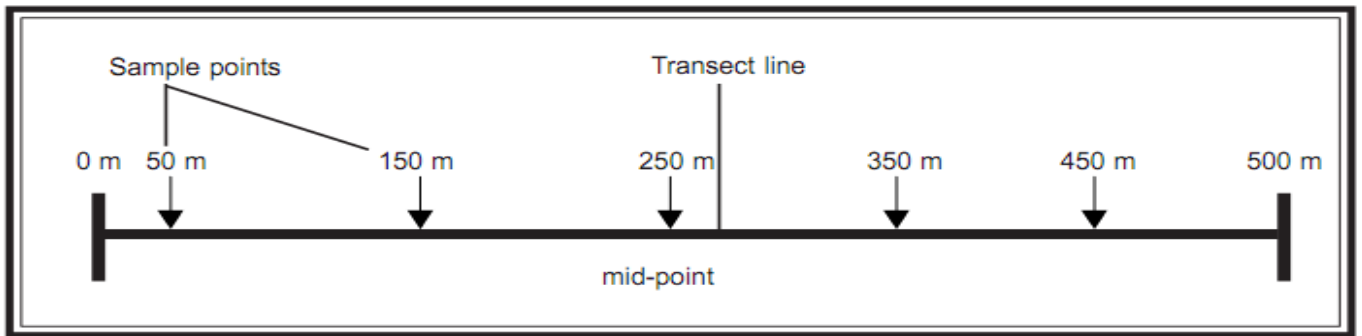
المختبر السادس

طرق نمذجة الطيور :

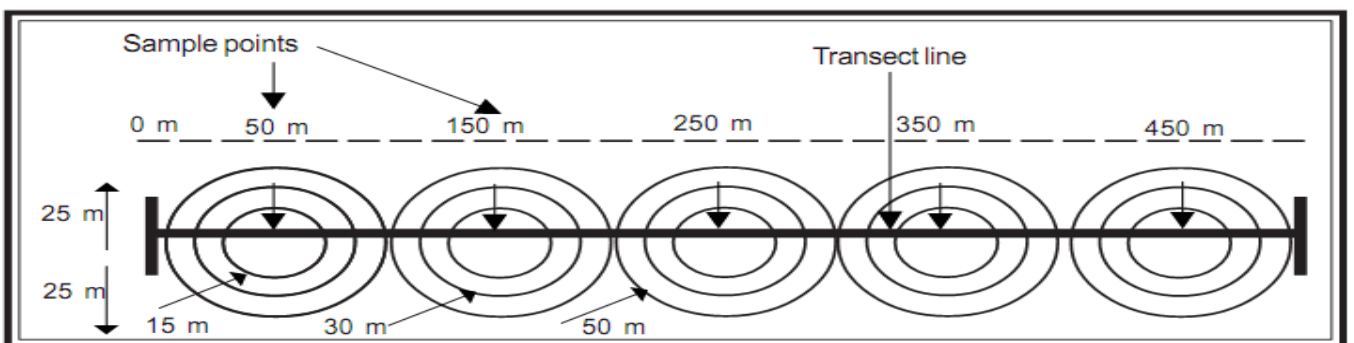
مثل بقية معظم المجاميع الحيوانية فإن الطيور تتأثر كثيراً بالظروف الجوية ونوعية الغذاء والبيئة التي تتواجد فيها وكذلك فصل السنة فهناك الطيور المهاجرة التي تتواجد في فترات زمنية معينة وفي بيئات معينة لذلك لابد من اختيار الوقت المناسب والطريقة المناسبة لجمع البيانات وبشكل عام هناك عدد من الطرق المتبعة في تجميع البيانات الخاصة بالطيور من ناحية أنواعها وأعدادها ومنها:

أولاً// طريقة النقاط Point count أو Point transect: تستخدم هذه الطريقة في المناطق ذات الكثافة النباتية العالية كالغابات ومناطق الأحرش والأراضي الرطبة المكتظة بالقصب والبردي وهي طريقة ملائمة لتجمعات الطيور الأكثر كثافة والغنية بالأنواع وكذلك هي طريقة ملائمة للطيور النفورة (الخجولة) Shy birds، وتتركز هذه الطريقة بعدد من المراحل هي:

- ١- تحديد مقطع معين للدراسة وتحديد نقاط معينة عليه مسبقاً. مثلاً يتم تحديد مقطع طوله ٥٠٠م (شكل، ١) يقسم هذا المقطع إلى عدد من النقاط بحيث تكون المسافة بين نقطة وأخرى متساوية كأن تكون ١٠٠م على أن يتم تعيين النقطة الأولى بعد ٥٠ متر من بداية المقطع (شكل، ٢).
- ٢- البدء بمراقبة الطيور ضمن أنصاف أقطار متدرجة من مركز كل نقطة إلى الخارج لفترة زمنية محددة كأن تكون عشر دقائق حيث تسجل جميع البيانات حول الطيور من أنواع وأعداد تم مشاهدتها أو سماع أصواتها في دفتر الملاحظات ويفضل توثيق المعلومات بالصور.
- ٣- بعد انتهاء الفترة الزمنية المحددة للنقطة الأولى يغلق التسجيل ويتم الانتقال بكل هدوء إلى النقطة التالية.
- ٤- تكرر العملية في جميع نقاط المراقبة التالية المحددة على المقطع.



شكل (1) Point transect



شكل (2) توزيع النقاط على مقطع الدراسة .